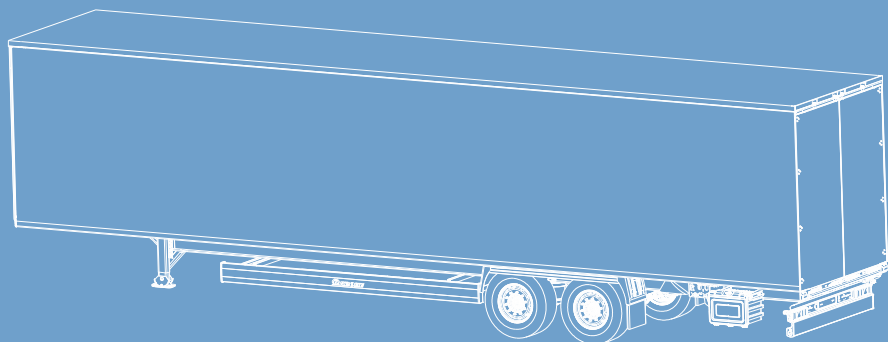




РУКОВОДСТВО ПО ЭКСПЛУАТАЦИИ DRY LINER



515015390-01 RU

Уважаемый покупатель,

настоящим Вы получаете руководство по эксплуатации на приобретенное транспортное средство KRONE.

В нем содержится важная информация по надлежащему использованию и безопасному обслуживанию транспортного средства KRONE.

Если данное руководство по эксплуатации по каким-либо причинам полностью или частично придет в негодность, Вы можете получить новое руководство по эксплуатации своего транспортного средства KRONE, сообщив артикульный номер.

Отдел обслуживания клиентов

Телефон: +49 (0) 59 51 / 209-320

Факс: +49 (0) 59 51 / 209-367

Эл. почта: kd.nfz@krone.de

Запчасти

Телефон: +49 (0) 59 51 / 209-302

Факс: +49 (0) 59 51 / 209-238

Эл. почта: Ersatzteile.nfz@krone.de

Оглавление

1	Указания по данному документу	7
1.1	Введение	7
1.2	Сопутствующие документы	7
1.3	Идентификация изделия и заводская табличка	8
1.4	Хранение документации	8
1.5	Положение узлов	8
1.6	Дополнительные узлы	8
1.7	Символы в данном руководстве	8
1.8	Авторское право	9
2	Безопасность	10
2.1	Предупреждающие указания	10
2.2	Применение по назначению	10
2.3	Требования, предъявляемые к квалификации персонала	11
2.3.1	Пользователь	11
2.3.2	Водительский персонал	11
2.3.3	Мастера	12
2.4	Средства индивидуальной защиты	12
2.5	Свойства транспортируемого груза	12
2.6	Указательные, предупреждающие и предписывающие знаки	13
2.7	Опасные зоны	14
2.8	Защитные и предохранительные устройства	15
2.9	Основные указания по технике безопасности	16
2.10	Указания касательно требований законодательства	17
2.11	Гарантия и ответственность	18
2.12	Границы использования	19
2.13	Опасность для окружающей среды	19
3	Общий вид транспортного средства	20
4	Ввод в эксплуатацию	21
4.1	Первый ввод в эксплуатацию	21
4.2	Поставка и приемка	21
5	Обслуживание шасси	22
5.1	Использование противооткатных упоров	22
5.1.1	Противооткатные упоры без защиты от кражи	22
5.1.2	Противооткатные упоры с защитой от кражи	22
5.1.3	Противооткатные упоры с держателем с пружинной скобой	22

5.1.4	Подкладывание противооткатных упоров	23
5.2	Домкраты	23
5.3	Опоры в задней части	26
5.3.1	Задние опоры с кривошипным механизмом (жесткое исполнение)	26
5.3.2	Задние опоры с кривошипным механизмом (откидные).....	28
5.3.3	Задние опоры без кривошипного механизма	30
5.4	Соединения питающих и управляющих линий.....	31
5.5	Удаление воды из воздухоборника	34
5.6	Тормозная система	35
5.6.1	Рабочий тормоз.....	37
5.6.2	Стояночный тормоз	38
5.6.3	Устройство для аварийного отпуска стояночного тормоза	39
5.7	пневматическая подвеска	41
5.8	Подъемные мосты	43
5.9	Жестко закрепленный мост.....	45
5.10	Поддерживающий мост с управляемыми колесами	45
5.10.1	Автоматическая блокировка поддерживающего моста с управляемыми колесами с помощью устройства блокировки заднего хода.....	45
5.10.2	Ручная блокировка поддерживающего моста с управляемыми колесами	46
5.11	Средства для подъема.....	46
5.11.1	Петля для держания	46
5.11.2	Откидная выдвигная лестница	47
5.12	Задний противооткатный брус.....	47
5.12.1	Задний откидной противооткатный брус	48
5.12.2	Задний противооткатный брус, поворотный в обе стороны	49
5.13	Боковое защитное устройство	50
5.13.1	Откидное боковое защитное устройство с газовыми пружинами.....	50
5.13.2	Откидное боковое защитное устройство с фиксатором	51
5.14	Держатель погрузчика в задней части	52
5.15	Брызговик	53
5.16	Держатель запасного колеса	54
5.16.1	запасное колесо с коробчатой опорой;	54
5.16.2	Запасное колесо с лебедкой.....	55
5.16.3	Запасное колесо в ящике для поддонов	55
5.16.4	Замена запасного колеса	56
5.17	Ящик для хранения	57
5.18	Ящик для поддонов	58
5.19	Ящик для инструментов	59
5.20	Емкость для воды	59
5.21	Multibox	60

5.22	Огнетушитель	60
6	Обслуживание кузова	62
6.1	Задний портал	62
6.1.1	Двери	62
6.1.2	Грузоподъемный борт	66
6.1.3	Крышка	67
6.1.4	Жалюзийные ворота с механическим приводом	68
6.2	Боковая дверь	71
6.3	Внутреннее освещение	72
6.4	Второй откидной загрузочный ярус	72
6.5	Вентиляционное окно с задвижкой	75
6.6	Отопительные приборы	75
7	Движение	77
7.1	Ввод в эксплуатацию перед каждой поездкой	77
7.2	Присоединение и отсоединение прицепа	78
7.3	Маневрирование прицепа без подачи сжатого воздуха	80
7.4	Безопасная парковка прицепа	81
7.5	Погрузка прицепа	81
7.5.1	Погрузка на железнодорожные платформы	81
7.5.2	Погрузка на судно	82
8	Погрузка и фиксация	86
8.1	Создание геометрического замыкания	88
8.2	Обслуживание крепежных средств	89
8.3	Обслуживание крепежных колец	91
8.4	Направляющая для крепления груза	91
8.5	Планки с отверстиями под ключ	91
8.6	Фиксирующие штанги	92
8.7	Фиксирующая балка	93
8.8	Транспортировка штанг для одежды	94
8.9	Зажимные штанги	95
8.10	Сеть ремней	95
8.11	Система Vario Lock	96
8.12	Двухъярусная загрузка	97
9	Поиск ошибок при неисправностях	102
9.1	Проверка системы управления подъемного моста	104
9.2	Устранение неисправностей тормозной системы	105

10	Профилактическое обслуживание	107
10.1	Уход и очистка	108
10.2	Техническое обслуживание	109
10.2.1	Регулярный контроль и функциональные испытания.....	110
10.2.2	Интервалы технического обслуживания для авторизованной специализированной мастерской.....	111
10.2.3	Интервалы технического обслуживания для водителя	113
10.2.4	Колеса и шины	114
10.2.5	Ось и подвеска	114
10.2.6	Тормозная система	114
10.2.7	Смазывание прицепа.....	116
10.2.8	Электрооборудование	116
10.2.9	Маркировка контура.....	116
10.2.10	Винтовые соединения	116
10.2.11	Фиксация груза	116
10.2.12	Цапфа и плита седельно-сцепного устройства.....	116
10.2.13	Кузов	117
10.2.14	Ящики для поддонов	117
10.2.15	Аккумуляторные батареи грузоподъемного борта.....	117
10.3	ремонт.....	118
11	Вывод из эксплуатации	120
11.1	Временный вывод из эксплуатации	120
11.2	Возобновление эксплуатации	120
11.3	Окончательный вывод из эксплуатации и утилизация	121
12	Запасные части и отдел обслуживания клиентов.....	122
12.1	Запчасти	122
12.2	Отдел обслуживания клиентов и сервиса	122
13	Технические характеристики	123
13.1	Размеры и вес	123
13.2	Разводка контактов и загрузка розеток	123
13.2.1	Розетка S (белая) ISO 3731, 7-контактная.....	123
13.2.2	Розетка N (черная) ISO 1185, 7-контактная	124
13.2.3	Розетка ISO 12098, 15-контактная.....	124
	Указатель.....	125

1 Указания по данному документу

1.1 Введение

Данное руководство по эксплуатации предназначено для пользователя прицепа и персонала, обслуживающего его. Руководство по эксплуатации призвано облегчить знакомство с прицепом и возможностями его использования по назначению.

Руководство по эксплуатации обязательно должен прочесть, понять и применять весь персонал, выполняющий следующие виды работ:

- движение, парковка и маневрирование с прицепом;
- погрузка и разгрузка прицепа;
- устранение неисправностей в процессе работы;
- ремонт прицепа (техническое обслуживание и уход);
- утилизация эксплуатационных и вспомогательных материалов.

Руководство по эксплуатации содержит важные указания по надежной, правильной и экономичной эксплуатации прицепа. Оно предназначено для того, чтобы

- предотвращать опасности и возможный ущерб;
- снижать расходы на ремонт и уменьшать время простоев;
- повышать надежность и срок службы прицепа.

Незамедлительно заменяйте ставшие неразборчивыми или отсутствующие руководства по эксплуатации.

Компания KRONE не несет ответственности за повреждения и неполадки в работе, возникшие вследствие несоблюдения руководства по эксплуатации. С гарантийными условиями можно ознакомиться в общих условиях продаж и заключения торговых сделок.

ИНФОРМАЦИЯ

С вопросами обращайтесь в отдел обслуживания клиентов компании KRONE (см. "12.2 Отдел обслуживания клиентов и сервиса", стр. 122).

1.2 Сопутствующие документы

Для безопасной и бесперебойной эксплуатации прицепа требуются точные знания об отдельных компонентах. В сочетании с данным руководством по эксплуатации действуют дополнительные документы.

Дополнительно соблюдайте следующие документы, в особенности правила техники безопасности:

- руководство по эксплуатации тягача;
- все руководства к дополнительным узлам и компонентам;
- все руководства к дополнительному и специальному оснащению.
- Дополнительно заказывайте отсутствующие или ставшие нечитаемыми руководства (см. "12 Запасные части и отдел обслуживания клиентов", стр. 122).

При работе с прицепом, а также при проведении любых работ по техническому обслуживанию, кроме того, учитывайте следующее:

- предписания по техническому обслуживанию используемых компонентов поставщиков;
- предписания по фиксации груза.

1.3 Идентификация изделия и заводская табличка

Любой прицеп можно однозначно идентифицировать при помощи размещенной на нем заводской таблички. Идентификационный номер транспортного средства (VIN) дополнительно выбит на шасси.

Данные для идентификации изделия указаны на заводской табличке, которая размещена в следующих местах:

На заводской табличке указаны следующие данные:

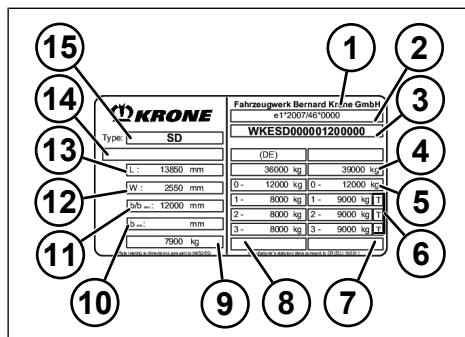


Рис. 1-1: Пример заводской таблички

- 1 Изготовитель
- 2 Номер сертификата соответствия ЕС (при наличии)
- 3 Идентификационный номер транспортного средства
- 4 Допустимая общая масса
- 5 Общая масса в точке соединения
- 6 Технически допустимая нагрузка на оси
- 7 Технически допустимая общая масса
- 8 При необходимости национальные допустимые значения общей массы для допуска/эксплуатации, включая код
- 9 При необходимости вес в порожнем состоянии
- 10 Минимальное расстояние
- 11 Расстояние / макс. расстояние
- 12 Ширина транспортного средства

- 13 Длина транспортного средства
- 14 При необходимости национальный номер сертификата соответствия
- 15 Обозначение типа

1.4 Хранение документации

- ▶ Бережно храните данное руководство и всю сопутствующую документацию.
- ▶ Передайте полный пакет документов следующему водителю или владельцу.

1.5 Положение узлов

Положение описываемых узлов всегда понимается исходя из направления движения.

1.6 Дополнительные узлы

На прицепах KRONE устанавливается ряд дополнительных узлов. Далее в руководстве описываются все узлы.

не все узлы должны обязательно находиться на вашем прицепе.

1.7 Символы в данном руководстве

В тексте данного руководства используются различные обозначения и символы. Они перечислены ниже.

- Список
 - Подразделяющий список
- 1. Перечисление
- ☑ Условие для выполнения действия
- ▶ Шаг действия
 - ⇒ Промежуточный результат действия
- ✓ Результат действия

ИНФОРМАЦИЯ
Дополнительная информация и советы.

: Дополнительно выполняйте указания, изложенные в прилагаемой документации поставщиков.

1.8 Авторское право

В свете закона о борьбе с недобросовестной конкуренцией данное руководство является официальным документом. В нем содержатся тексты и рисунки, которые запрещается без ясно выраженного разрешения изготовителя полностью или частично

- тиражировать (за исключением прилагаемых шаблонов для копирования),
- распространять или
- передавать другим лицам.

Авторские права на руководство принадлежат компании

Fahrzeugwerk Bernard KRONE
GmbH & Co. KG, D-49757 Werlte

В случае нарушения этих требований должен быть возмещен причиненный ущерб.

2 Безопасность

В данном руководстве содержатся указания по Вашей безопасности и безопасной работе.

Общие указания по технике безопасности включают в себя указания по безопасной эксплуатации или обеспечению безопасного состояния прицепа.

Предупредительные указания, связанные с конкретными действиями и расположенные перед описанием каждого опасного действия, предупреждают об остаточных рисках.

- ▶ Выполняйте все указания, чтобы избежать опасностей для людей, окружающей среды или материального ущерба.

2.1 Предупреждающие указания

Внешний вид и структура

Предупредительные указания, связанные с конкретными действиями, имеют следующую структуру:

ПРЕДУПРЕЖДЕНИЕ

Вид и источник опасности!

Объяснение вида и источника опасности.

- ▶ Меры по предотвращению опасности.

Градации предупредительных указаний

Предупредительные указания классифицируются в зависимости от тяжести опасности. Далее перечислены степени опасности с соответствующими сигнальными словами и предупреждающими символами.

ОПАСНОСТЬ

Непосредственная опасность для жизни или риск получения тяжелых травм

ПРЕДУПРЕЖДЕНИЕ

Возможная опасность для жизни или риск получения тяжелых травм

ОСТОРОЖНО

Вероятность получения легких травм, причинения вреда окружающей среде или материального ущерба

ПРЕДУПРЕЖДЕНИЕ

Вероятность получения тяжелых травм вследствие защемления

ОСТОРОЖНО

Вероятность получения легких травм вследствие защемления

УКАЗАНИЕ

Вероятность причинения вреда окружающей среде или материального ущерба

2.2 Применение по назначению

К применению по назначению относятся также выполнение всех указаний, изложенных в рабочих инструкциях и руководствах по эксплуатации, поставляемых вместе с транспортным средством, и соблюдение установленных интервалов и условий технического обслуживания.

Прицепы и кузова KRONE рассчитаны исключительно на эксплуатацию в соответствии с предписаниями и с учетом правил перевозок.

Безопасная эксплуатация обеспечивается только при выполнении всех действующих указаний, настроек и соблюдении пределов мощности для прицепа.

Конструкция прицепа отвечает современному уровню техники и общепринятым правилам техники безопасности.

Тем не менее, при его эксплуатации может возникнуть опасность для жизни и здоровья пользователя или третьих лиц

либо может произойти повреждение прицепа или быть причинен иной материальный ущерб.

- ▶ Прицеп необходимо эксплуатировать только в технически безупречном состоянии, в соответствии с назначением и осознавая возможную опасность, с соблюдением правил техники безопасности и положений руководства по эксплуатации.
- ▶ Незамедлительно поручайте авторизованной специализированной мастерской устранять неисправности, которые могут отрицательно повлиять на безопасность.

Предсказуемое неправильное применение

Любое применение, выходящее за рамки использования по назначению, считается применением не по назначению. Необходимо исключить следующие действия:

- транспортировка людей или животных;
- транспортировка опасных грузов без разрешения официальных органов или компании-производителя;
- транспортировка незакрепленного груза;
- транспортировка материалов, которые из-за своих свойств не гарантируют безопасность обращения или перевозки либо допускают это только при использовании дополнительного оборудования;
- превышение технически допустимого веса, нагрузок на ось и опору;
- превышение максимальной скорости транспортного средства;

- превышение допустимых значений длины, ширины и высоты (в том числе и из-за движения с расширенной задней частью);
- использование компонентов, не допущенных компанией KRONE, например, шин, принадлежностей, запасных частей.

За повреждения, возникшие вследствие использования не по назначению, компания Fahrzeugwerk Bernard KRONE GmbH & Co. KG ответственности не несет. Все риски несет только пользователь.

2.3 Требования, предъявляемые к квалификации персонала

Эксплуатировать и обслуживать прицепы и кузова KRONE, а также их элементы управления могут только лица, имеющие соответствующую квалификацию и изучившие руководство по эксплуатации.

В руководстве по эксплуатации различаются следующие категории персонала:

- пользователь;
- водительский персонал и
- мастера.

2.3.1 Пользователь

Пользователь несет ответственность за надлежащую эксплуатацию транспортного средства. Пользователь должен:

- инструктировать водительский персонал о правилах работы с транспортным средством;
- обеспечивать регулярное проведение осмотров и технического обслуживания прицепа в авторизованной специализированной мастерской.

2.3.2 Водительский персонал

Водительский персонал – это водитель и второй водитель, если таковой предусмотрен. Водительский персонал несет

ответственность за надлежащую эксплуатацию транспортного средства и обя-
зан:

- прочесть руководство по эксплуатации и усвоить его содержание;
- достичь предусмотренного законодательством возраста и
- обеспечить регулярное техническое обслуживание прицепа силами специалистов.

К транспортировке, погрузке и разгрузке допускается только водительский персонал, который перед первым вступлением в должность и далее не реже одного раза в год проходил устный инструктаж на рабочем месте.

Инструктаж должен включать следующие пункты:

- руководство по эксплуатации;
- меры, которые необходимо принимать при неисправностях.

Движение разрешается только лицам, имеющим соответствующее водительское удостоверение. Кроме того, эти лица должны быть ознакомлены:

- с соответствующим прицепом и тягачом;
- с перечисленной дополнительной документацией поставщиков (см. "1.2 Сопутствующие документы", стр. 7);
- с правилами дорожного движения и положением о допуске транспортных средств к уличному движению (StVZO);
- со всеми действующими в стране, где эксплуатируется прицеп, нормативными актами по охране труда и окружающей среды, а также по предотвращению несчастных случаев, а также
- с иными нормативными актами по технике безопасности, охране труда и правилам дорожного движения.

2.3.3 Мастера

Мастер специализированной мастерской уполномочен выполнять периодические ремонтные работы (техническое обслуживание и ремонт). Авторизованные мастера должны иметь свидетельство об образовании установленного образца или обладать соответствующими знаниями в конкретной области, необходимой для соблюдения действующих предписаний, правил и директив.

2.4 Средства индивидуальной защиты

Средства индивидуальной защиты предназначены для предотвращения травматизма и для каждого груза определяются национальными предписаниями.

- ▶ При погрузке и разгрузке используйте подходящие средства индивидуальной защиты.
- В зависимости от транспортируемого груза, глаза, уши и дыхательные пути следует защитить при помощи соответствующих средств индивидуальной защиты.
- Перчатки и защитную обувь необходимо носить в любом случае.
- ▶ Соблюдайте национальные предписания, касающиеся средств индивидуальной защиты.
- ▶ Всегда храните в рабочем окружении флакон для промывания глаз, наполненный чистой водой.

2.5 Свойства транспортируемого груза

Прицеп предназначен для транспортировки различных видов груза.

- ▶ Перед загрузкой уточните, подходит ли транспортируемый груз для данного прицепа.

2.6 Указательные, предупреждающие и предписывающие знаки


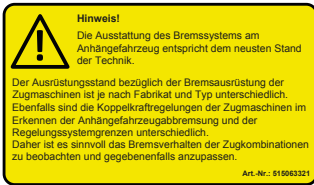

На прицепе размещены указательные, предупреждающие и предписывающие знаки.

- ▶ Учитывайте указания на знаках и следуйте им.
- ▶ Содержите знаки в чистом и хорошо читаемом состоянии.

- ▶ Не удаляйте, не закрашивайте и не заклеивайте знаки.
- ▶ Незамедлительно заменяйте ставшие неразборчивыми или отсутствующие знаки.

В зависимости от оснащения и назначения, на указательных, предупреждающих и предписывающих знаках используются соответствующие пиктограммы.

Знак	Место размещения / значение
	<p>Предупреждающий знак «Опасность защемления выдвижной лестницей»</p> <p>Место размещения: На откидной выдвижной лестнице</p>
	<p>Предупреждающий знак «Опасность защемления подъемным мостом»</p> <p>Место размещения: В области осей с обеих сторон транспортного средства, на балке оси.</p>
	<p>Предупреждающий знак «Нагрузка на пол» (макс. 5460/7000/8000/9000 кг)</p> <p>Место размещения: Правая задняя дверь, внутри</p>
	<p>Предупреждающий знак «Устойчивость на опрокидывание» (передняя часть прицепа)</p> <p>Место размещения: Правая задняя дверь, внутри</p>

Знак	Место размещения / значение
	<p>Предупреждающий знак «Устойчивость на опрокидывание» (задняя часть прицепа) Место размещения: Правая задняя дверь, внутри</p>
	<p>Указание! Оборудование тормозной системы прицепа соответствует последнему слову техники. Оборудование тормозной системы тягача отличается в зависимости от производителя и типа. Также существуют отличия в системе автоматического распределения тормозных усилий между тягачом и прицепом в том, что касается определения торможения прицепа и диапазонов распределения усилия. Поэтому имеет смысл понаблюдать за характеристиками торможения автопоездов и при необходимости адаптировать их. Место размещения: Передняя стенка, сцепная балка</p>
	<p>Предупреждающий знак «Столкновение с крышей» Место размещения: Передняя стенка, внутренняя</p>

2.7 Опасные зоны

На прицепе и вокруг него имеются зоны повышенной опасности для персонала или посторонних лиц. При выполнении любых работ в опасных зонах обеспечьте достаточное освещение.

- Помните о существовании следующих опасных зон, а также удалите посторонних лиц из этих областей:

Опасная зона	Опасность
Зона погрузочно-разгрузочных работ	Существует опасность травмирования на подвижном или неровном основании, а также на склонах.
Между рамой транспортного средства и грузом	Существует опасность защемления.

Опасная зона	Опасность
Зона в радиусе 5 м вокруг транспортного средства (зона маневрирования)	Существует опасность несчастного случая.
Под транспортным средством	Вследствие повреждения или при трогании с места транспортное средство может прийти в движение и травмировать людей.
Между тягачом и прицепом, в особенности во время присоединения и отсоединения прицепа	Возможно защемление людей или наезд на них. Возможно опрокидывание или подъем прицепа.
Соединение тягача и прицепа	Существует опасность травмирования при присоединении и отсоединении прицепа от тягача вследствие ошибок в управлении при открытии и закрытии пневматических шланговых соединений и кабелей.

2.8 Защитные и предохранительные устройства

В зависимости от комплектации прицепа оснащаются указанными далее защитными и предохранительными устройствами.

- ▶ Регулярно проверяйте работоспособность защитных и предохранительных устройств.
- ▶ Неисправные компоненты необходимо ремонтировать только в авторизованной специализированной мастерской или в компании KRONE.

Компонент	Функция
Автоматическое противоблокировочное устройство (ABV)	Препятствует блокировке колес при торможении
Автоматическая система регулировки тормозного усилия (ALB)	Регулирует тормозное действие в зависимости от состояния загрузки
Электронная тормозная система (EBS)	Система экстренного торможения, включающая в себя компоненты тормозной системы и объединенные в сеть системы динамики движения транспортного средства
Система поперечной устойчивости (RSS)	Предотвращает опрокидывание прицепа
Аварийная световая сигнализация	Сигнализирует об угрозе безопасности движения
Противооткатные упоры	Предотвращают непреднамеренное откатывание во время парковки/стоянки
Боковое защитное устройство	Предотвращает падение велосипедистов и пешеходов под колеса сбоку в случае аварии
Противоподкатный брус	Предотвращает падение под транспортное средство при авариях, сопровождающихся наездом
Индикаторы и контрольные дисплеи	Служат для контроля и настройки прицепа; опциональные системы различаются в зависимости от производителя

2.9 Основные указания по технике безопасности

Основные указания по технике безопасности включают в себя все меры для ее обеспечения и действуют всегда.

Пневматические опасности

Давление в пневматической системе создает опасность травмирования.

- ▶ Не открывайте компоненты пневматической системы, если в системе трубопроводов имеется давление.
- ▶ Регулярно проверяйте шланговые соединения пневматической системы.
- ▶ При подаче и удалении воздуха из системы учитывайте неконтролируемые движения пневматических исполнительных элементов.
- ▶ Перед началом работ по профилактическому обслуживанию полностью сбрасывайте давление в пневматической системе.

Стабильность конструкции

Стабильность конструкции определяется рядом конструктивных мер и компонентов.

- ▶ Не вносите изменения в конструкцию кузова на момент поставки.
- ▶ Используйте предусмотренные тяжёлые устройства.
- ▶ Соблюдайте указания касательно используемых компонентов, изложенные в выданных сертификатах крепления груза.

Опасности во время движения

На мостах, в туннелях или иных сооружениях существует опасность столкновения. Возможно травмирование людей или сильное повреждение транспортного средства, груза и строительной конструкции.

- ▶ Учитывайте габариты транспортного средства и транспортируемого груза.

- ▶ Учитывайте допустимые размеры проезда (высоту, ширину).
- ▶ При движении на поворотах учитывайте отклонение полуприцепа.

Опасности при маневрировании, присоединении и отсоединении прицепа

При маневрировании, присоединении и отсоединении прицепа между тягачом и прицепом, а также в зоне сцепного устройства существует опасность защемления с угрозой для жизни людей, находящихся рядом.

- ▶ Движение задним ходом разрешается только при отсутствии какой-либо опасности для людей.
- ▶ Маневрирование допускается только в присутствии помощника, подающего команды.
- ▶ Перед отсоединением дополнительно зафиксируйте прицеп от непреднамеренного движения при помощи противооткатных упоров.
- ▶ Проконтролируйте, чтобы во время процесса сцепки в зоне между тягачом и прицепом не было людей.

Опасности во время парковки и стоянки

Непреднамеренные движения прицепа, неустойчивое положение и плохая фиксация в ночное время суток могут стать причиной тяжёлых травм и серьёзных аварий.

- ▶ При установке на стоянку включайте стояночный тормоз.
- ▶ Дополнительно подставляйте под колеса противооткатные упоры.
- ▶ При парковке прицепа в общественном транспортном пространстве в темное время суток используйте предусмотренную нормативными актами маркировку транспортного средства.

Распределение нагрузки

Неправильное распределение нагрузки или ненадлежащая фиксация груза могут привести к опасному ухудшению ходовых качеств и стать причиной серьезных аварий или повреждений транспортного средства.

ИНФОРМАЦИЯ

Для оптимальной загрузки учитывайте схему распределения нагрузки. Схема распределения нагрузки рассчитывается индивидуально для каждого прицепа. На основании кривой распределения нагрузки можно определить, какое расстояние должно оставаться между передней стенкой и грузом.

- ▶ Соблюдайте предписанные нагрузки на оси и опоры.
- ▶ Фиксируйте груз в соответствии с требованиями действующих предписаний.
- ▶ Для фиксации груза используйте неповрежденные и работоспособные вспомогательные средства.

Фиксация груза

Незафиксированный или неправильно зафиксированный груз способен привести к ухудшению ходовых качеств, вплоть до аварии. При потере груза могут быть травмированы другие участники дорожного движения.

- ▶ Фиксируйте груз в соответствии с требованиями действующих предписаний по креплению груза.
- ▶ Соблюдайте указания, изложенные в выданных сертификатах крепления груза.

Опасности вследствие ненадлежащего проведения профилактического обслуживания

Ненадлежащее выполнение работ по профилактическому обслуживанию (уход и очистка, техническое обслуживание, ремонт) отрицательно сказывается на безопасности.

- ▶ Регулярно проводите проверки для поиска дефектов.
- ▶ Выполняйте работы по уходу и очистке надлежащим образом.
- ▶ Ремонт должен выполняться только в авторизованной специализированной мастерской или в компании KRONE.

Эксплуатационные материалы

Эксплуатационные материалы (например, смазочные средства, охлаждающая жидкость, топливо) вредны для здоровья. При проглатывании эксплуатационного материала немедленно обратитесь к врачу. По возможности не вдыхайте пары. Эксплуатационные материалы не должны контактировать с кожей, глазами или одеждой. Затронутые участки кожи промойте водой с мылом. При попадании в глаза сразу тщательно промойте их большим количеством чистой воды. Как можно быстрее меняйте загрязнившуюся одежду. Храните эксплуатационные материалы в недоступном для детей месте.

2.10 Указания касательно требований законодательства

Прицеп сконструирован в соответствии с действующими на момент поставки нормативно-правовыми документами страны, выдающей допуск к эксплуатации.

- ▶ Следите за соблюдением установленной в национальной нормативно-правовой документации периодичности контрольных осмотров.
- ▶ Следите за соблюдением предусмотренных в национальной нормативно-правовой документации значений веса, нагрузок на оси и опоры. Они могут быть ниже, чем технические возможные параметры.

- ▶ При формировании автопоезда следите за соблюдением предусмотренной в национальной нормативно-правовой документации максимальной высоты транспортного средства.

В случае изменения транспортного средства вразрез с данными, указанными в разрешительной документации, разрешение на эксплуатацию теряет силу. К таким изменениям относится движение по дорогам общего пользования без электроснабжения тормозной электроники через штекерный разъем ISO-7638.

- ▶ Не выполняйте никаких самовольных изменений или манипуляций.
- ▶ Допустимые изменения в паспорт транспортного средства должен внести сертифицированный орган контроля.
- ▶ Используйте подходящие и разрешенные к использованию шины.
- ▶ Используйте подходящие и разрешенные к использованию запасные части (см. "12.1 Запчасти", стр. 122).
- ▶ Сохраняйте нормальное рабочее положение подвижного компонента для нормальной эксплуатации и парковки транспортного средства.
- ▶ Езьте только со вставленным штекером электронной тормозной системы.
- ▶ Для движения, остановки и парковки установите подвижные компоненты в нормальное рабочее положение:

Компонент	Рабочее положение
Боковое защитное устройство (защитное устройство, ящики для поддонов и т. д.)	Сбоку вертикально и параллельно продольной оси транспортного средства, крышки ящиков для хранения закрыты
Задний противоподкатный брус	Самое низкое расстояние до проезжей части

Компонент	Рабочее положение
Брызговик (брызговик и брызгозащитная панель)	Опущен
Погрузчик в задней части (убирающийся или складной)	Зафиксирован и закреплен в выдвинутом и разложенном положении
Светотехнические устройства (прожекторы, лампы, светильники, сигнальные устройства и заметная маркировка) на тентах, бортах и задних дверях	Соответственно состоянию транспортного средства на момент поставки В случае снятия тентов, бортов и/или задних дверей с размещенными на них светотехническими устройствами необходимо снова разместить светотехнические устройства на транспортном средстве.

2.11 Гарантия и ответственность

Действуют «Общие условия продажи и поставок» фирмы Fahrzeugwerk Bernard KRONE GmbH & Co. KG.

Возможность предоставления гарантии и удовлетворения претензий в случае травмирования людей и причинения материального ущерба исключаются, если они были вызваны одной или несколькими из перечисленных ниже причин:

- использование не по назначению (см. "2.2 Применение по назначению", стр. 10);
- эксплуатация прицепа с неправильно установленными или неисправными предохранительными устройствами;
- несоблюдение указаний, рекомендаций и запретов, содержащихся в данном руководстве по эксплуатации и в руководствах по эксплуатации комплектующих;

- несоблюдение указаний, рекомендаций и запретов, изложенных в руководстве по профилактическому обслуживанию;
 - самовольные изменения конструкции изделия KRONE;
 - недостаточный контроль быстрой изнашивающихся деталей;
 - ненадлежащее и несвоевременное проведение технического обслуживания и ремонтных работ;
 - использование недопустимых и неподходящих запасных частей (см. "12.1 Запчасти", стр. 122).
- ▶ Не допускайте выделения эксплуатационных материалов в атмосферу и в окружающую среду.
 - ▶ Утилизируйте эксплуатационные материалы и другие химические вещества в соответствии с действующими национальными предписаниями.
 - ▶ Во время движения следите за правильным давлением воздуха в шинах.

Для оценки притязаний на предоставление гарантии и исков с претензиями обязательным условием является беспрепятственный доступ к данным, сохраненным в тормозной электронной системе. Удаление этих данных в связи с оценкой может привести к исключению ответственности.

Гарантийные условия приводятся на сайте www.krone-trailer.com.

2.12 Границы использования

- ▶ Соблюдайте следующие требования к окружающей среде и условиям использования:
 - допустимый диапазон температуры (в зависимости от спецификации, дополнительного оснащения и шин);
 - допустимый диапазон использования и допустимый срок службы шин;
 - допустимая габаритная высота и допустимый радиус поворота;
 - прочность и ровность дорожного полотна.

2.13 Опасность для окружающей среды

- ▶ В процессе эксплуатации всегда соблюдайте правила охраны окружающей среды.

3 Общий вид транспортного средства

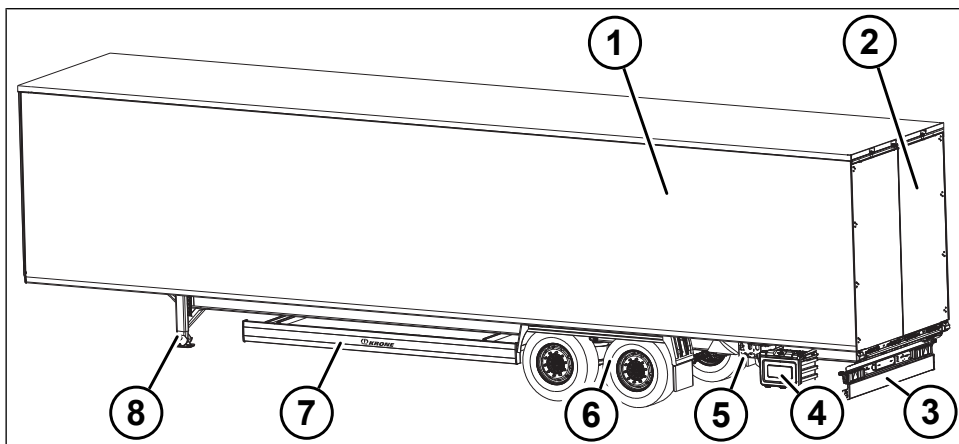


Рис. 3-1: Прицеп с кузовом-фургоном

- 1 Кузов-фургон
- 2 Задний портал
- 3 Задний противоподкатный брус
- 4 Ящик для инструментов (опция)
- 5 Блок управления тормозной системой / пневматической подвеской
- 6 Осевой агрегат
- 7 Боковое защитное устройство
- 8 Домкраты

Варианты исполнения

KRONE Dry Liner – это предназначенные для перевозки сухих грузов полуприцепы с разным внутренним оснащением. Ниже дается краткое описание наиболее существенных признаков типов и их особенностей.

Dry Liner Duoplex Steel

Dry Liner Duoplex Steel, созданный на основе технологии фургона с теплоизоляцией, представляет собой кузов с облегченной изоляцией из оцинкованной листовой стали. Он оснащен панелями боковых стенок из стали Duoplex Steel толщиной 30 мм и может комплектоваться встроенными направляющими второго яруса и крепежными планками.

Dry Liner Plywood

В полуприцепе Dry Liner Plywood каркас кузова выполнен из стали. Он обшит гладкой фанерой и может оснащаться крепежными планками и направляющими второго яруса.

Dry Liner с клинкерными кассетами из листовой стали

В полуприцепе Dry Liner с клинкерными кассетами из листовой стали кузов выполнен из стали. Гладкие боковые стенки изготовлены из кассет из оцинкованной листовой стали. Этот тип полуприцепа может иметь разное внутреннее оснащение (планки с отверстиями под ключ, деревянную обшивку, различные крепежные шины, второй ярус и т. д.)

4 Ввод в эксплуатацию

4.1 Первый ввод в эксплуатацию

Первый ввод в эксплуатацию выполняется персоналом компании Fahrzeugwerk Bernard KRONE GmbH & Co. KG. Поставка с завода или производственной площадки осуществляется в готовом к эксплуатации состоянии.

- ▶ Проверьте комплектность переданных документов.
- ▶ Пройдите инструктаж по управлению и при необходимости задайте вопросы.

ИНФОРМАЦИЯ

Перевозка осуществляется не персоналом компании Fahrzeugwerk Bernard KRONE GmbH & Co. KG.

4.2 Поставка и приемка

Поставка и приемка осуществляются на производственной площадке компании Fahrzeugwerk Bernard KRONE GmbH & Co. KG.

- ▶ Проверьте комплектность переданных документов.
- ▶ Ознакомьтесь с продуктом и документами.
- ▶ Пройдите инструктаж по управлению и при необходимости задайте вопросы.
- ▶ Произведите вывоз транспортного средства, используя подходящий тягач.

5 Обслуживание шасси

5.1 Использование противооткатных упоров

⚠ ПРЕДУПРЕЖДЕНИЕ

Опасность несчастного случая при ненадлежащем использовании противооткатных упоров!

Случайное движение прицепа и ненадлежащее использование противооткатных упоров могут стать причиной тяжелых травм и причинения материального ущерба.

- ▶ При установке на стоянку дополнительно зафиксируйте тягач с помощью противооткатных упоров.
- ▶ Зафиксируйте отсоединенный прицеп с помощью противооткатных упоров.
- ▶ Подкладывайте упоры только под колеса жестко закрепленного моста и никогда — под колеса подъемного моста или моста с управляемыми колесами.
- ▶ Перед началом движения всегда фиксируйте противооткатные упоры на прицепе с помощью соответствующих фиксаторов.

5.1.1 Противооткатные упоры без защиты от кражи

Извлечение противооткатных упоров

- ▶ Извлеките предохранительные шплинты.
- ▶ Вытяните противооткатные упоры из держателя.
- ✓ Извлечение противооткатных упоров выполнено.

Убирание противооткатных упоров

- ▶ Наденьте противооткатные упоры на держатель.

- ▶ Зафиксируйте противооткатные упоры предохранительными шплинтами.
- ✓ Противооткатные упоры убраны и зафиксированы.

5.1.2 Противооткатные упоры с защитой от кражи

Извлечение противооткатных упоров

- ▶ Извлеките предохранительные шплинты.
- ▶ Вытяните противооткатные упоры вместе с предохранительными цепями.
- ✓ Извлечение противооткатных упоров выполнено.

Убирание противооткатных упоров

- ▶ Вставьте противооткатные упоры в держатель.
- ▶ Зафиксируйте противооткатные упоры предохранительными шплинтами.
- ▶ Заправьте предохранительные цепи в держатель.
- ✓ Противооткатные упоры убраны и зафиксированы.

5.1.3 Противооткатные упоры с держателем с пружинной скобой

Извлечение противооткатных упоров

- ▶ В зависимости от исполнения, прижмите пружинную скобу вниз или потяните вверх.
- ▶ Извлеките противооткатный упор.
- ✓ Извлечение противооткатных упоров выполнено.

Убирание противооткатных упоров

- ▶ В зависимости от исполнения, прижмите пружинную скобу вниз или потяните вверх.
- ▶ Вставьте противооткатный упор в держатель.

- ▶ Зафиксируйте противооткатный упор пружинной скобой.
- ✓ Противооткатные упоры убраны и зафиксированы.

5.1.4 Подкладывание противооткатных упоров

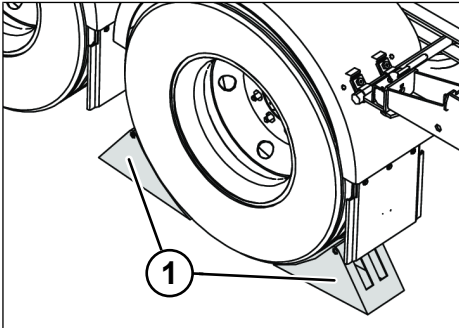


Рис. 5-1: Подкладывание противооткатных упоров

1 Противооткатные упоры

- ▶ Подложите противооткатные упоры перед колесами жестко закрепленного моста и позади них.
- ✓ Установка противооткатных упоров выполнена.

5.2 Домкраты

▲ ПРЕДУПРЕЖДЕНИЕ

Опасность несчастного случая в результате опрокидывания!

Отсутствие опор при погрузке и разгрузке, а также при подсоединении и отсоединении прицепа может привести к получению тяжелых травм.

- ▶ Во избежание проседания или опрокидывания поставьте прицеп на твердое и ровное основание.
- ▶ Включите стояночный тормоз, чтобы предохранить прицеп от откатывания.
- ▶ Предохраните прицеп от откатывания с помощью противооткатных упоров.

▲ ПРЕДУПРЕЖДЕНИЕ

Опасность аварии при движении с неубранным домкратом и выступающими деталями!

Если домкрат убран не полностью, во время движения он может касаться грунта и стать причиной тяжелых аварий.

- ▶ Перед началом движения устанавливайте домкраты в положение для движения.
- ▶ Перед началом движения зафиксируйте кривошипную рукоятку в держателе.

▲ ОСТОРОЖНО

Опасность травмирования вследствие защемления!

При выдвигении домкратов возможно защемление конечностей между домкратом и основанием.

- ▶ Избегайте опасной зоны.
- ▶ Носите средства индивидуальной защиты (защитную обувь, перчатки).

УКАЗАНИЕ

Материальный ущерб вследствие продольного смещения!

Во время погрузки и разгрузки, а также при длительной парковке загруженного и отцепленного/отсоединенного прицепа возможно повреждение домкратов.

- ▶ Избегайте продольного перемещения отсоединенного прицепа.
- ▶ Производите отсоединение прицепа только при установке опоры в нейтральное среднее положение.
- ▶ Выровняйте грузовую платформу по горизонтали.
- ▶ При длительной парковке опустите пневматическую подвеску отцепленного прицепа.

УКАЗАНИЕ

Материальный ущерб вследствие перегрузки!

Подъем прицепа на быстром ходу может привести к перегрузке и повреждению кривошипного механизма домкратов.

- ▶ Используйте быстрый ход только с полностью разгруженными и поднятыми опорами.
- ▶ Используйте движение с нагрузкой только после контакта опор с землей.

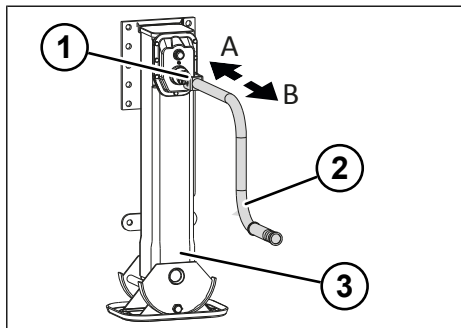


Рис. 5-3: Движение с нагрузкой и быстрый ход домкрата

- 1 Вал кривошипного механизма
- 2 Кривошипная рукоятка
- 3 Опорные ножки
- A Движение с нагрузкой
- B Быстрый ход

Домкраты поддерживают прицеп при остановке или помогают отрегулировать высоту сцепки.

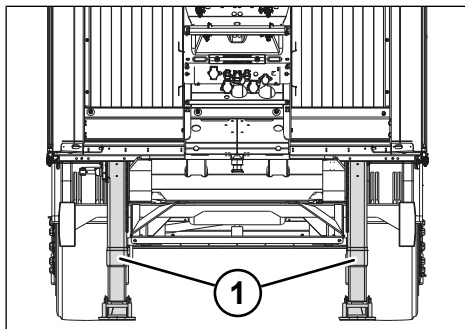


Рис. 5-2: Домкраты в выдвинутом положении

- 1 Домкраты

У кривошипного механизма домкратов есть две передачи:

- быстрый ход (убирание/выдвижение домкратов);
- движение с нагрузкой (подъем/опускание прицепа).

ИНФОРМАЦИЯ

При вращении кривошипной рукоятки по часовой стрелке опора опускается. При вращении кривошипной рукоятки против часовой стрелки опора поднимается.

Дополнительно выполняйте указания, изложенные в прилагаемой документации поставщиков.

Выдвижение домкрата

⚠ ОСТОРОЖНО

Опасность травмирования вследствие обратного хода кривошипной рукоятки!

Обратное движение кривошипной рукоятки при ее отпуске может привести к травмам.

- ▶ Медленно снимите нагрузку с кривошипной рукоятки в конце вращения.
- ▶ Включите стояночный тормоз (см. "5.6.2 Стояночный тормоз", стр. 38).
- ▶ Установите прицеп на прочное и ровное основание.

- ▶ Предохраните прицеп от откатывания с помощью противооткатных упоров (см. "5.1 Использование противооткатных упоров", стр. 22).
- ▶ Извлеките кривошипную рукоятку из держателя.
- ▶ Зафиксируйте кривошипную рукоятку на валу кривошипного механизма.
- ▶ Включите быстрый ход, вытянув кривошипную рукоятку (см. "Рис. 5-3: Движение с нагрузкой и быстрый ход домкрата", стр. 24).
- ▶ Опускайте домкрат вниз, пока он не коснется земли. Следите за нейтральным положением ножки, опора в среднем положении.

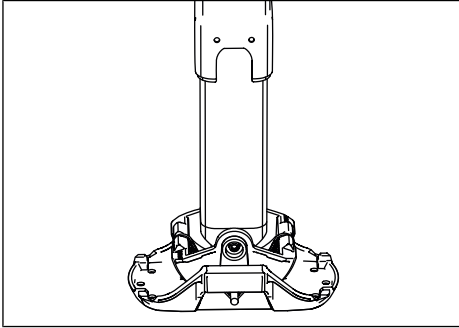


Рис. 5-4: Нейтральное положение опоры

- ▶ Опускайте домкрат вниз, пока он не коснется земли.
- ▶ Включите движение с нагрузкой, вдавив кривошипную рукоятку (см. "Рис. 5-3: Движение с нагрузкой и быстрый ход домкрата", стр. 24).
- ▶ Поднимите опоры до нужной высоты с помощью кривошипной рукоятки. При этом снимите нагрузку с колес не полностью.
- ▶ Отрегулируйте задние опоры (при наличии) (см. "5.3 Опоры в задней части", стр. 26).
- ▶ Зафиксируйте кривошипную рукоятку в держателе.
- ✓ Домкрат выдвинут, и прицеп установлен на опоры.

Убирание домкрата

⚠ ОСТОРОЖНО

Опасность травмирования вследствие обратного хода кривошипной рукоятки!

Обратное движение кривошипной рукоятки при ее отпуске может привести к травмам.

- ▶ Медленно снимите нагрузку с кривошипной рукоятки в конце вращения.
- ▶ Проверьте и при необходимости включите стояночный тормоз (см. "5.6.2 Стояночный тормоз", стр. 38).
- ▶ Присоедините прицеп (см. "7.2 Присоединение и отсоединение прицепа", стр. 78).
- ▶ Уберите задние опоры (при наличии) (см. "5.3 Опоры в задней части", стр. 26).
- ▶ Извлеките кривошипную рукоятку из держателя.
- ▶ Зафиксируйте кривошипную рукоятку на валу кривошипного механизма.
- ▶ Установите движение с нагрузкой, вдавив кривошипную рукоятку (см. "Рис. 5-3: Движение с нагрузкой и быстрый ход домкрата", стр. 24).
- ▶ Поднимите домкрат до его разгрузки.
- ▶ Установите быстрый ход, вытянув кривошипную рукоятку (см. "Рис. 5-3: Движение с нагрузкой и быстрый ход домкрата", стр. 24).
- ▶ Поднимите домкрат до упора.
- ▶ Зафиксируйте кривошипную рукоятку в держателе.
- ✓ Домкрат убран и находится в положении для движения.

5.3 Опоры в задней части

⚠ ПРЕДУПРЕЖДЕНИЕ


Опасность аварии при движении с опущенной задней опорой!

Не полностью опущенные и/или незафиксированные задние опоры могут цепляться за землю во время движения и стать причиной аварий.

- ▶ Перед началом движения убедитесь, что задние опоры находятся в положении для движения и зафиксированы.

Задние опоры предупреждают возможное опрокидывание прицепа во время погрузочно-разгрузочных работ и предназначены для его оптимальной установки относительно рампы. В зависимости от исполнения прицепа KRONE оснащаются следующими задними опорами:

- задние опоры с кривошипным механизмом;
- задние опоры без кривошипного механизма.

 Дополнительно выполняйте указания, изложенные в прилагаемой документации поставщиков.

5.3.1 Задние опоры с кривошипным механизмом (жесткое исполнение)

⚠ ПРЕДУПРЕЖДЕНИЕ

Опасность травмирования вследствие разворота кривошипной рукоятки!

Во время движения незакрепленная кривошипная рукоятка может развернуться и травмировать людей.

- ▶ Перед началом движения убедитесь, что кривошипная рукоятка находится в положении для движения и зафиксирована.

⚠ ОСТОРОЖНО

Опасность травмирования вследствие обратного хода кривошипной рукоятки!

Обратное движение кривошипной рукоятки при ее отпуске может привести к травмам.

- ▶ Медленно снимите нагрузку с кривошипной рукоятки в конце вращения.

Задние опоры предупреждают возможное опрокидывание прицепа во время выполнения погрузочно-разгрузочных работ и предназначены для его оптимальной установки относительно рампы.

У кривошипного механизма задних опор есть две передачи:

- быстрый ход (убирание/выдвижение задних опор);
- движение с нагрузкой (подъем/опускание транспортного средства).

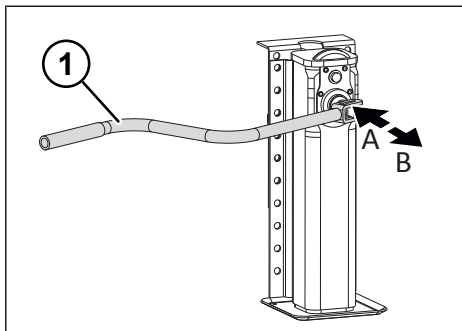
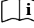


Рис. 5-5: Движение с нагрузкой и быстрый ход задней опоры

- 1 Кривошипная рукоятка
- A Движение с нагрузкой
- B Быстрый ход

ИНФОРМАЦИЯ

При вращении кривошипной рукоятки по часовой стрелке опора опускается. При вращении кривошипной рукоятки против часовой стрелки опора поднимается.

 Дополнительно выполняйте указания, изложенные в прилагаемой документации поставщиков.

Приведение задних опор в опорное положение

- ▶ Включите стояночный тормоз (см. "5.6.2 Стояночный тормоз", стр. 38).
- ▶ Установите прицеп на прочное и ровное основание.
- ▶ Предохраните прицеп от откатывания с помощью противооткатных упоров (см. "5.1 Использование противооткатных упоров", стр. 22).
- ▶ С помощью пневматической подвески поднимите прицеп до нужной высоты ramпы (см. "5.7 пневматическая подвеска", стр. 41).
- ▶ Извлеките кривошипную рукоятку из держателя.
- ▶ Зафиксируйте кривошипную рукоятку на валу кривошипного механизма.
- ▶ Включите быстрый ход, вытянув кривошипную рукоятку (см. "Рис. 5-5: Движение с нагрузкой и быстрый ход задней опоры", стр. 26).
- ▶ Опускайте опорные ножки, пока они не коснутся земли.
- ▶ Включите движение с нагрузкой, вдавив кривошипную рукоятку (см. "Рис. 5-5: Движение с нагрузкой и быстрый ход задней опоры", стр. 26).
- ▶ Поднимите опоры до нужной высоты с помощью кривошипной рукоятки.
 - ⇒ Задние опоры выдвинуты.
- ▶ Отрегулируйте передний домкрат (см. "5.2 Домкраты", стр. 23).
- ▶ Выровняйте прицеп в продольном и поперечном направлениях. При этом снимите нагрузку с колес не полностью.

- ▶ С помощью пневматической подвески опустите прицеп (см. "5.7 пневматическая подвеска", стр. 41).
- ✓ Задние опоры переведены в опорное положение.
- ✓ Задняя часть прицепа опирается только на задние опоры.

Приведение задних опор в положение транспортировки

- ▶ Проверьте и при необходимости включите стояночный тормоз (см. "5.6.2 Стояночный тормоз", стр. 38).
- ▶ Извлеките кривошипную рукоятку из держателя.
- ▶ Зафиксируйте кривошипную рукоятку на валу кривошипного механизма.
- ▶ Установите движение с нагрузкой, вдавив кривошипную рукоятку (см. "Рис. 5-5: Движение с нагрузкой и быстрый ход задней опоры", стр. 26).
- ▶ Поднимите опорную ножку до ее разгрузки.
- ▶ Установите быстрый ход, вытянув кривошипную рукоятку (см. "Рис. 5-5: Движение с нагрузкой и быстрый ход задней опоры", стр. 26).
- ▶ Поднимите опорную ножку вверх до упора.
- ▶ Зафиксируйте кривошипную рукоятку в держателе.
- ✓ Задние опоры переведены в положение транспортировки, и кривошипная рукоятка зафиксирована.

5.3.2 Задние опоры с кривошипным механизмом (откидные)

⚠ ПРЕДУПРЕЖДЕНИЕ

Опасность травмирования вследствие разворота кривошипной рукоятки!

Во время движения незакрепленная кривошипная рукоятка может развернуться и травмировать людей.

- ▶ Перед началом движения убедитесь, что кривошипная рукоятка находится в положении для движения и зафиксирована.

⚠ ОСТОРОЖНО

Опасность травмирования вследствие обратного хода кривошипной рукоятки!

Обратное движение кривошипной рукоятки при ее отпуске может привести к травмам.

- ▶ Медленно снимите нагрузку с кривошипной рукоятки в конце вращения.

У кривошипного механизма задних опор есть две передачи:

- быстрый ход (убирание/выдвижение задних опор);
- движение с нагрузкой (подъем/опускание транспортного средства).

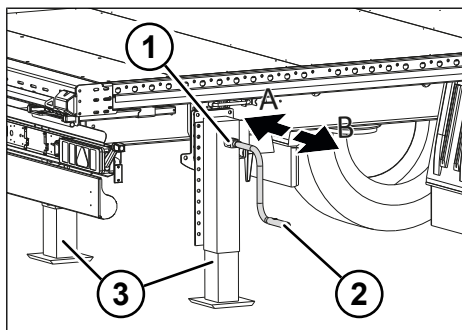



Рис. 5-6: Движение с нагрузкой и быстрый ход задней опоры

- 1 Вал кривошипного механизма
- 2 Кривошипная рукоятка
- 3 Опорные ножки в выдвинутом положении
- A Движение с нагрузкой
- B Быстрый ход

ИНФОРМАЦИЯ

При вращении кривошипной рукоятки по часовой стрелке опора опускается. При вращении кривошипной рукоятки против часовой стрелки опора поднимается.

 Дополнительно выполняйте указания, изложенные в прилагаемой документации поставщиков.

Приведение задних опор в опорное положение

- ▶ Включите стояночный тормоз (см. "5.6.2 Стояночный тормоз", стр. 38).
- ▶ Установите прицеп на прочное и ровное основание.
- ▶ Предохраните прицеп от откатывания с помощью противооткатных упоров (см. "5.1 Использование противооткатных упоров", стр. 22).
- ▶ С помощью пневматической подвески поднимите прицеп до нужной высоты рампы (см. "5.7 пневматическая подвеска", стр. 41).
- ▶ Извлеките кривошипную рукоятку из держателя.

- ▶ Придержите заднюю опору одной рукой, чтобы предотвратить ее резкое падение при разблокировании.

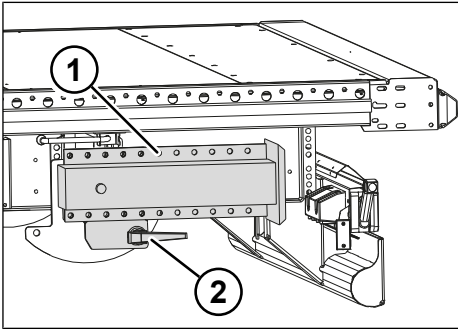


Рис. 5-7: Задняя опора сложена

- 1 Сложенная задняя опора
- 2 Ручной рычаг фиксатора задней опоры

- ▶ Потяните рычаг фиксатора задней опоры до ослабления фиксатора.
- ▶ Опускайте заднюю опору, пока палец фиксатора не окажется перед отверстием.
- ▶ Вставьте ручной рычаг, чтобы он зафиксировался.
 - ⇒ Задняя опора зафиксирована.
- ▶ Опустите и зафиксируйте и вторую заднюю опору.

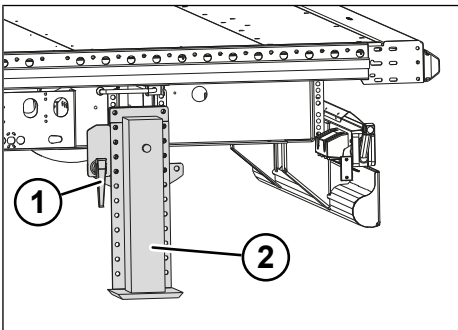


Рис. 5-8: Задняя опора опущена

- 1 Ручной рычаг фиксатора задней опоры
- 2 Опущенная задняя опора

- ▶ Зафиксируйте кривошипную рукоятку на валу кривошипного механизма.
- ▶ Включите быстрый ход, вытянув кривошипную рукоятку (см. "Рис. 5-6: Движение с нагрузкой и быстрый ход задней опоры", стр. 28).
- ▶ Опускайте опорные ножки, пока они не коснутся земли.
- ▶ Включите движение с нагрузкой, вдавив кривошипную рукоятку (см. "Рис. 5-6: Движение с нагрузкой и быстрый ход задней опоры", стр. 28).
 - ⇒ Задние опоры опущены и выдвинуты.
- ▶ Отрегулируйте передний домкрат (см. "5.2 Домкраты", стр. 23).
- ▶ Выровняйте прицеп в продольном и поперечном направлениях. При этом снимите нагрузку с колес не полностью.
- ▶ С помощью пневматической подвески опустите прицеп (см. "5.7 пневматическая подвеска", стр. 41).
- ✓ Задние опоры переведены в опорное положение.
- ✓ Задняя часть прицепа опирается только на задние опоры.

Приведение задних опор в положение транспортировки

- ▶ Проверьте и при необходимости включите стояночный тормоз (см. "5.6.2 Стояночный тормоз", стр. 38).
- ▶ Извлеките кривошипную рукоятку из держателя.
- ▶ Зафиксируйте кривошипную рукоятку на валу кривошипного механизма.
- ▶ Установите движение с нагрузкой, вдавив кривошипную рукоятку (см. "Рис. 5-6: Движение с нагрузкой и быстрый ход задней опоры", стр. 28).
- ▶ Поднимайте опорные ножки до их разгрузки.

- ▶ Установите быстрый ход, вытянув кривошипную рукоятку (см. "Рис. 5-6: Движение с нагрузкой и быстрый ход задней опоры", стр. 28).
- ▶ Поднимите опорные ножки до упора.
- ▶ Потяните рычаг фиксатора задней опоры до ослабления фиксатора.
- ▶ Поднимайте заднюю опору, пока палец фиксатора не окажется перед отверстием.
- ▶ Вставьте ручной рычаг, чтобы он зафиксировался.
 - ⇒ Задняя опора зафиксирована.
- ▶ Зафиксируйте кривошипную рукоятку в держателе.
- ▶ Поднимите и зафиксируйте и вторую заднюю опору.
- ✓ Задние опоры переведены в положение транспортировки, и кривошипная рукоятка зафиксирована.

5.3.3 Задние опоры без кривошипного механизма

Приведение задних опор в опорное положение

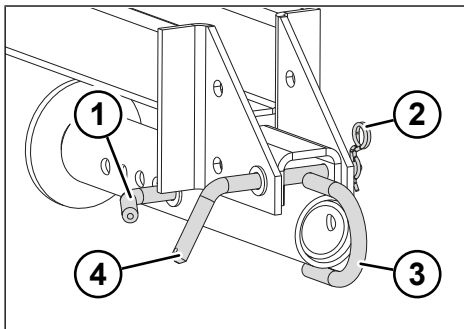


Рис. 5-9: Опускание задней опоры

- 1 Палец для фиксации по высоте
- 2 Пружинный штекер шарнирно-раздвижного механизма
- 3 Ручка
- 4 Палец шарнирно-раздвижного механизма

- ▶ С помощью пневматической подвески поднимите прицеп до нужной высоты рампы (см. "5.7 пневматическая подвеска", стр. 41).
- ▶ Извлеките пружинный штекер шарнирно-раздвижного механизма.
- ▶ Удерживая заднюю опору за ручку, вытяните палец шарнирно-раздвижного механизма.
- ▶ Опустите заднюю опору.
- ▶ Снова вставьте палец шарнирно-раздвижного механизма.

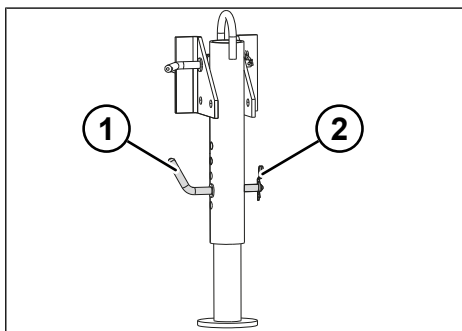


Рис. 5-10: Регулировка высоты задней опоры

- 1 Палец для фиксации по высоте
- 2 Пружинный штекер для фиксации по высоте

- ▶ Зафиксируйте палец шарнирно-раздвижного механизма с помощью пружинного штекера.
- ▶ Извлеките пружинный штекер для фиксации по высоте.
- ▶ Придерживая ножку задней опоры, извлеките палец для фиксации по высоте.
- ▶ Вытяните ножку задней опоры в соответствии с необходимой высотой погрузки.
- ▶ Снова вставьте палец для фиксации по высоте и зафиксируйте ножку задней опоры в нужном положении.
- ▶ Зафиксируйте палец для фиксации по высоте с помощью пружинного штекера.

- ▶ Аналогично опустите вторую заднюю опору.
- ▶ Отрегулируйте передний домкрат (см. "5.2 Домкраты", стр. 23).
- ▶ Выровняйте прицеп в продольном и поперечном направлениях. При этом снимите нагрузку с колес не полностью.
- ▶ С помощью пневматической подвески опустите прицеп (см. "5.7 пневматическая подвеска", стр. 41).
- ✓ Задние опоры переведены в опорное положение.
- ✓ Задняя часть прицепа опирается только на задние опоры.

Приведение задних опор в положение транспортировки

- ▶ С помощью пневматической подвески поднимите прицеп, чтобы задние опоры не касались земли (см. "5.7 пневматическая подвеска", стр. 41).
- ▶ Извлеките пружинный штекер для фиксации по высоте.
- ▶ Придерживая ножку задней опоры, извлеките палец для фиксации по высоте.
- ▶ Сдвиньте ножку задней опоры вверх.
- ▶ Снова вставьте палец для фиксации по высоте и зафиксируйте ножку задней опоры в верхнем положении.
- ▶ Зафиксируйте палец для фиксации по высоте с помощью пружинного штекера для фиксации по высоте.
- ▶ Извлеките пружинный штекер шарнирно-раздвижного механизма.
- ▶ Удерживая заднюю опору за ручку, вытяните палец шарнирно-раздвижного механизма.
- ▶ Поднимите заднюю опору.
- ▶ Снова вставьте палец шарнирно-раздвижного механизма.
- ▶ Зафиксируйте палец шарнирно-раздвижного механизма с помощью пружинного штекера.

- ▶ Аналогично поднимите вторую заднюю опору.
- ✓ Задние опоры переведены в положение транспортировки и зафиксированы.

5.4 Соединения питающих и управляющих линий

⚠ ОПАСНОСТЬ

Опасность аварии из-за неподключенных соединений питающих и управляющих линий!

Движение без подключенных соединений питающих и управляющих линий приводит к нарушению ходовых и тормозных характеристик и поэтому является недопустимым с точки зрения законодательства. Нарушение функциональных характеристик создает риск аварии.

Перед каждой поездкой:

- ▶ Подключите подачу сжатого воздуха.
- ▶ Подключите линии электропитания для осветительной системы транспортного средства.
- ▶ Подключите линии электропитания для тормозной системы.

▲ ПРЕДУПРЕЖДЕНИЕ

Опасность аварии из-за поврежденных или недостаточных соединений питающих и управляющих линий!

Поврежденные или недостаточные соединения питающих и управляющих линий между тягачом и прицепом приводят к нарушению ходовых и тормозных характеристик и могут стать причиной аварий.

- ▶ Обратите внимание на правильность присоединения и герметичность пневматических соединений.
- ▶ Обеспечьте исправное функционирование муфт.
- ▶ Замените поврежденные резиновые уплотнения или соединительные головки на тягаче и прицепе.
- ▶ Следите за правильной фиксацией штекера электронной тормозной системы.

▲ ПРЕДУПРЕЖДЕНИЕ

Опасность аварии вследствие ненадлежащего присоединения и отсоединения питающих и управляющих линий!

Неправильное присоединение пневматических и электрических линий приводит к нарушению ходовых и тормозных характеристик и может стать причиной аварий.

- ▶ Соблюдайте порядок подключения линий при подсоединении и отсоединении прицепа.
- ▶ После отсоединения тормозных линий всегда закрывайте соединительные головки защитными колпачками.

На передней стороне прицепа имеются разнообразные подключения для управления осями и тормозами, а также для подачи воздуха и электроэнергии.

Дополнительная информация о разводке контактов и загрузке розеток содержится в разделе «Технические характеристики» (см. "13.2 Разводка контактов и загрузка розеток", стр. 123).

Муфта

В зависимости от исполнения могут устанавливаться следующие муфты:

- стандартные соединительные головки (серийное исполнение);
- муфта Duo-Matic и
- С-образные соединительные головки.

Подсоединение стандартной муфты

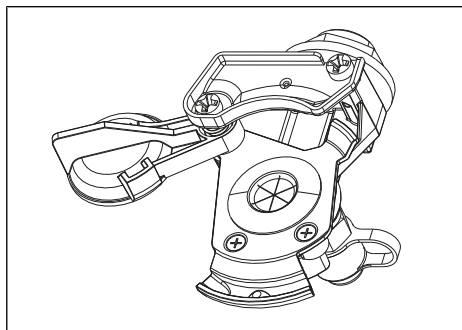


Рис. 5-11: Пример стандартной соединительной головки

- ☑ Включен стояночный тормоз на тягаче.
- ☑ Включен стояночный тормоз на прицепе (см. "5.6.2 Стояночный тормоз", стр. 38).
- ▶ Проверьте чистоту и целостность уплотнительных поверхностей соединительных головок. При необходимости выполните очистку.
- ▶ Сначала всегда подсоединяйте пневматическую муфту тормоза (желтую).
- ▶ Подсоедините пневматическую муфту запаса (красную).

- ▶ Подключите электропитание (осветительная система транспортного средства) и электроснабжение тормозной системы (EBS).
- ✓ Разъемы питающих и управляющих линий присоединены.

Отсоединение стандартной муфты

- ☑ Включен стояночный тормоз на тягаче.
- ☑ Включен стояночный тормоз на прицепе (см. "5.6.2 Стояночный тормоз", стр. 38).
- ▶ Сначала всегда отсоединяйте пневматическую муфту запаса (красную).
- ▶ Отсоедините пневматическую муфту тормоза (желтую).
- ▶ Отключите электропитание (осветительная система транспортного средства) и электроснабжение тормозной системы (EBS).
- ▶ Закройте отсоединенные соединительные головки и штекеры защитными колпачками.
- ✓ Подключения питающих и управляющих линий разъединены.

Подсоединение муфты Duo-Matic

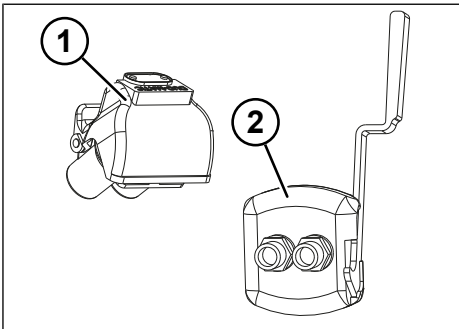


Рис. 5-12: Муфта Duo-Matic

- 1 Пневматическая муфта (деталь на стороне тягача)
- 2 Пневматическая муфта (деталь на стороне прицепа)

- ☑ Включен стояночный тормоз на тягаче.
- ☑ Включен стояночный тормоз на прицепе (см. "5.6.2 Стояночный тормоз", стр. 38).
- ▶ Проверьте чистоту и целостность уплотнительных поверхностей соединительных головок. При необходимости выполните очистку.
- ▶ Потяните рычаг пневматической муфты (деталь на стороне прицепа) вниз и вставьте соединительную головку (деталь на стороне тягача).
- ▶ Подключите электропитание (осветительная система транспортного средства) и электроснабжение тормозной системы (EBS).
- ✓ Разъемы питающих и управляющих линий присоединены.

Отсоединение муфты Duo-Matic

- ☑ Включен стояночный тормоз на тягаче.
- ☑ Включен стояночный тормоз на прицепе (см. "5.6.2 Стояночный тормоз", стр. 38).
- ▶ Потяните рычаг соединительной головки (деталь на стороне прицепа) вниз и снимите соединительную головку (деталь на стороне тягача).
- ▶ Отключите электропитание (осветительная система транспортного средства) и электроснабжение тормозной системы (EBS).
- ✓ Подключения питающих и управляющих линий разъединены.

Подсоединение С-образных соединительных головок

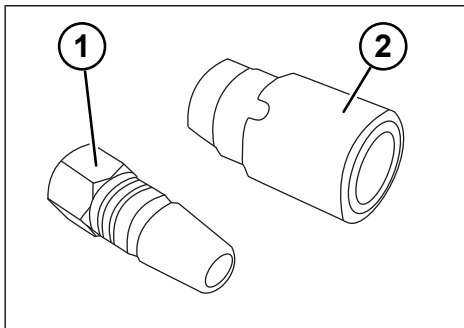


Рис. 5-13: С-образные соединительные головки (прицеп)

- 1 Пневматическая муфта запаса
- 2 Пневматическая муфта тормоза

- Включен стояночный тормоз на тягаче.
- Включен стояночный тормоз на прицепе (см. "5.6.2 Стояночный тормоз", стр. 38).
- ▶ Проверьте чистоту и целостность уплотнительных поверхностей соединительных головок. При необходимости выполните очистку.
- ▶ Сначала всегда подсоединяйте пневматическую муфту тормоза.
- ▶ Подсоедините пневматическую муфту запаса.
- ▶ Подключите электропитание (осветительная система транспортного средства) и электроснабжение тормозной системы (EBS).
- ✓ Разъемы питающих и управляющих линий присоединены.

Отсоединение С-образных соединительных головок

- Включен стояночный тормоз на тягаче.
- Включен стояночный тормоз на прицепе (см. "5.6.2 Стояночный тормоз", стр. 38).

- ▶ Сначала всегда отсоединяйте пневматическую муфту запаса.
- ▶ Отсоедините пневматическую муфту тормоза.
- ▶ Отключите электропитание (осветительная система транспортного средства) и электроснабжение тормозной системы (EBS).
- ✓ Подключения питающих и управляющих линий разъединены.

5.5 Удаление воды из воздухоборника

▲ ПРЕДУПРЕЖДЕНИЕ

Опасность аварии из-за образования конденсата!

Образование конденсата в воздухоборнике может привести к коррозии и отрицательно повлиять на работоспособность тормозной системы и пневматической подвески. Замерзший конденсат может привести к тотальному сбою тормозной системы и стать причиной серьезных аварий.

- ▶ Проверьте воздухоборник на наличие конденсата.
- ▶ Слейте имеющийся конденсат.
- ▶ При низкой температуре наружного воздуха или сильных колебаниях температуры сливайте конденсат чаще.

Тягачи оснащены влагоотделителями. Они в значительной степени препятствуют образованию конденсата в сжатом воздухе. В холодное время года или при высокой влажности воздуха конденсат все же образуется и скапливается в воздухоборниках. В воздухоборниках аккумулируется запас сжатого воздуха для тормозной системы и пневматической подвески. Имеющийся конденсат можно слить через водоотводный клапан.

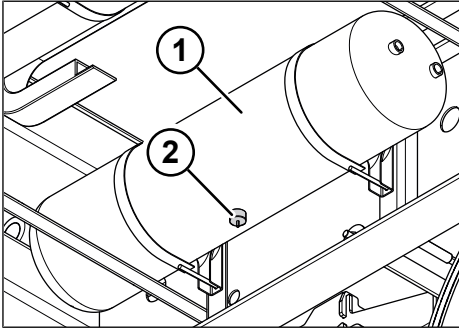


Рис. 5-14: Воздухосборник

- 1 Воздухосборник
- 2 Водоотводный клапан

- ▶ Отведите штоки водоотводных клапанов на всех воздухосборниках в сторону и полностью слейте конденсат.
- ✓ Конденсат слит.

5.6 Тормозная система

⚠ ОПАСНОСТЬ

Опасность аварии вследствие неисправности электронной тормозной системы!

Если штекерный разъем электронной тормозной системы (EBS) не функционирует, не будут работать также электронная тормозная система транспортного средства и автоматическая система регулировки тормозного усилия в зависимости от нагрузки. Произойдет превышение силы тормозного нажатия на транспортном средстве, и колеса могут заблокироваться. Это может стать причиной тяжелых несчастных случаев. Движение без штекерного разъема электронной тормозной системы является недопустимым с точки зрения законодательства.

- ▶ Во время движения транспортного средства обязательно используйте разрешенный, присоединенный и исправный штекерный разъем электронной тормозной системы.
- ▶ Штекерный разъем электронной тормозной системы (EBS) между тягачом и прицепом всегда должен быть подключен.
- ▶ При помощи системной проверки проверьте штекерный разъем EBS (магнитные клапаны в модуляторе EBS с характерным звуком быстро включаются и выключаются через 2 секунды после включения зажигания).
- ▶ Используйте только штекерные разъемы, соответствующие предписаниям.
- ▶ Немедленно обратитесь на ближайшую станцию техобслуживания для устранения неисправности.

⚠ ПРЕДУПРЕЖДЕНИЕ**Опасность аварии из-за негармонизированной настройки тормозных механизмов!**

Негармонизированное тормозное усилие между тягачом и прицепом может привести к недостижению или превышению показателей торможения прицепа. Это может стать причиной износа и несчастных случаев.

- ▶ Следите за автоматическим распределением тормозных усилий между тягачом и прицепом с целью их гармонизации.
- ▶ Примите во внимание указания на наклейке на прицепе.

⚠ ПРЕДУПРЕЖДЕНИЕ**Опасность несчастного случая из-за слишком низкого давления в ресивере!**

Если давление в ресивере < 4,5 бар, затормозить прицеп посредством рабочего тормоза становится невозможно. При давлении < 2,5 бар на красной соединительной головке прицеп автоматически тормозится при помощи пружинных энергоаккумуляторов.

- ▶ Если загорится предупредительный индикатор / сигнальная лампа (красная или желтая), остановите прицеп и поставьте его в подходящем месте.
- ▶ Проверьте подачу сжатого воздуха и при необходимости обратитесь в ремонтную службу.

⚠ ПРЕДУПРЕЖДЕНИЕ**Опасность несчастного случая вследствие потери давления внутри тормозной системы!**

Потеря давления внутри тормозной системы из-за негерметичности снижает эффективность рабочего тормоза вплоть до автоматической активации стояночного тормоза. Случайное движение транспортного средства может стать причиной аварии.


- ▶ При длительном простое дополнительно заблокируйте прицеп с помощью стояночного тормоза и противоткатных упоров.
- ▶ Негерметичность необходимо устранить в авторизованной специализированной мастерской.

ИНФОРМАЦИЯ

Оборудование тормозной системы прицепа соответствует последнему слову техники. Оборудование тормозной системы тягача отличается в зависимости от производителя и типа. Также существуют отличия в системе автоматического распределения тормозных усилий между тягачом и прицепом в том, что касается определения торможения прицепа и границ системы регулирования. Поэтому имеет смысл понаблюдать за характеристиками торможения автопоездов и при необходимости адаптировать их.

ИНФОРМАЦИЯ

Прицеп разрешено перемещать только при помощи тягачей, которые обеспечивают эффективность системы EBS. Электронная тормозная система EBS включает в себя функцию ABS (автоматическое противоблокировочное устройство ABV/ABS), функцию ALB (автоматическая регулировка тормозного усилия в зависимости от нагрузки), а также функцию RSS (устойчивость транспортных средств с пневматической подвеской). Полноценная работа EBS возможна только при использовании тягачей с оснащением для EBS (7-контактная штепсельная розетка ISO 7638).

 Дополнительно выполняйте указания, изложенные в прилагаемой документации поставщиков.

Прицепы KRONE оснащены тормозной системой, соответствующей Правилам ЕЭК ООН № 13 в действующей редакции.

Системная проверка электронной тормозной системы (EBS) осуществляется при включении зажигания на тягаче и во время движения. Неисправности тормозной системы EBS отображаются при помощи сигнальной лампы / предупредительного индикатора на приборной панели тягача. После включения зажигания загорается сигнальная лампа / предупредительный индикатор. При отсутствии неисправности сигнальная лампа / предупредительный индикатор гаснет прибл. через две секунды.

Если во время последней поездки была обнаружена неисправность (например, ошибка датчика), сигнальная лампа / предупредительный индикатор загорается и гаснет только при скорости движения > 7 км/ч.

- ▶ Если сигнальная лампа / предупредительный индикатор не гаснет даже после начала движения, устраните неисправность в специализированной мастерской.

Тормозная система оснащена двумя независимыми контурами тормозного привода:

- Рабочий тормоз
- Стояночный тормоз

5.6.1 Рабочий тормоз**ИНФОРМАЦИЯ**

Многочисленное включение рабочего тормоза при отсоединенной запасной линии приводит к расходу сжатого воздуха из запасного резервуара. В результате прицеп тормозится лишь ограниченно (в зависимости от запаса воздуха).

При отсоединении запасной линии происходит автоматическое торможение прицепа. При помощи черной кнопки управления на блоке управления можно отпустить рабочий тормоз для маневрирования прицепа с неподключенной подачей сжатого воздуха (см. "7.3 Маневрирование прицепа без подачи сжатого воздуха", стр. 80).

Отпускание рабочего тормоза

- ▶ Вдавите черную кнопку управления.
- ✓ Рабочий тормоз отпущен.
- ✓ Если одновременно отпущен стояночный тормоз, прицеп не тормозится.

Включение рабочего тормоза

- ▶ Вытяните черную кнопку управления.
- ✓ Рабочий тормоз затянут.
- ✓ Происходит ограниченное торможение прицепа (в зависимости от запаса воздуха).

При подсоединении запасной линии черная кнопка управления автоматически возвращается в положение для движения.

5.6.2 Стояночный тормоз

УКАЗАНИЕ

Причинение материального ущерба при движении с включенным стояночным тормозом!

При движении с включенным стояночным тормозом очень быстро происходит повреждение тормозов и осей прицепа.

- ▶ Перед началом движения отпустите стояночный тормоз.

Стояночный тормоз представляет собой отдельный тормозной контур. Он действует через детали пружинного энергоаккумулятора тормозных цилиндров.

Стояночный тормоз нужно задействовать вручную. Перед отсоединением прицепа, а также для остановки или парковки прицеп следует затормозить посредством красной кнопки управления.

Для буксировки или маневрирования без сжатого воздуха можно отпустить стояночный тормоз с помощью устройства для аварийного отпускания (см.

"5.6.3 Устройство для аварийного отпускания стояночного тормоза", стр. 39).

Включение стояночного тормоза

- ▶ Вытяните красную кнопку управления.
- ✓ Стояночный тормоз включен.
- ✓ Происходит торможение прицепа, можно выполнять парковку.

Выключение стояночного тормоза

⚠ ПРЕДУПРЕЖДЕНИЕ

Возможная опасность аварии вследствие отпускания стояночного тормоза, когда рабочий тормоз уже отпущен!

Если одновременно отпущены стояночный и рабочий тормоз, прицеп не тормозится. Прицеп, лишенный функции торможения, может откатиться назад и стать причиной аварии.

- ▶ Одновременно отпускайте рабочий и стояночный тормоза только в том случае, если прицеп соединен с буксировочным или маневровым транспортным средством.
- ▶ При остановке или на склоне дополнительно фиксируйте прицеп противооткатными упорами.

ИНФОРМАЦИЯ

Автоматического отпускания стояночного тормоза не происходит. Перед началом движения его необходимо снова отпустить вручную.

- ☑ Прицеп подсоединен.
- ☑ Питающие и управляющие линии подключены.
- ▶ Вдавите красную кнопку управления.
- ✓ Стояночный тормоз отпущен, и прицеп не тормозится.

5.6.3 Устройство для аварийного отпущения стояночного тормоза

⚠ ПРЕДУПРЕЖДЕНИЕ

Опасность аварии вследствие откатывания!

При включенном устройстве аварийного отпущения стояночный тормоз не работает. Прицеп, лишенный функции торможения, может откатиться назад и стать причиной серьезных травм и материального ущерба.

- ▶ Отпускайте рабочий и стояночный тормоза только в том случае, если прицеп соединен с буксировочным или маневровым транспортным средством.
- ▶ Предохраните прицеп от откатывания с помощью противооткатных упоров.
- ▶ Перед началом движения вставьте винт аварийного отпущения в держатель.

⚠ ПРЕДУПРЕЖДЕНИЕ

Опасность аварии вследствие движения с винтом аварийного отпущения!

Движение с установленным винтом аварийного отпущения может вывести из строя тормозную систему и привести к аварии.

- ▶ Перед повторным вводом прицепа в эксплуатацию убедитесь, что винт аварийного отпущения снова находится в положении парковки.

Если сжатого воздуха для пружинного энергоаккумулятора стояночного тормоза не хватает из-за какого-либо повреждения, при помощи устройства аварийного отпущения можно отключить тормозное усилие тормозных цилиндров.

С помощью устройства аварийного отпущения можно включить пружинный энергоаккумулятор тормозной системы без сжатого воздуха. При включении

устройства аварийного отпущения на каждом колесе натягивается пружинный энергоаккумулятор, и стояночный тормоз открывается. Благодаря этому прицеп можно отбуксировать или переместить в нужное место.

ИНФОРМАЦИЯ

В зависимости от исполнения форма пружинных энергоаккумуляторов может варьироваться и отличаться от варианта, показанного на рисунке.

Включение устройства аварийного отпущения стояночного тормоза

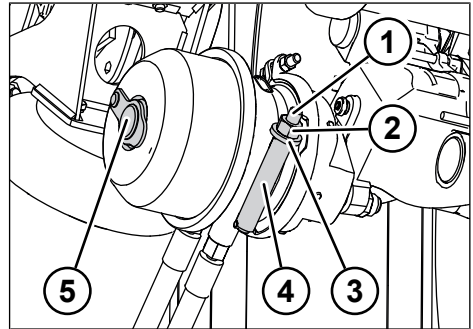


Рис. 5-15: Пружинный энергоаккумулятор с устройством аварийного отпущения

- 1 Винт аварийного отпущения
- 2 Стопорная гайка
- 3 Подкладная шайба
- 4 Держатель
- 5 Защитный колпачок

- ▶ Предохраните прицеп от откатывания с помощью противооткатных упоров (см. "5.1 Использование противооткатных упоров", стр. 22).
- ▶ Отверните стопорную гайку и подкладную шайбу.
- ▶ Извлеките винт аварийного отпущения из держателя.
- ▶ Откройте защитный колпачок.

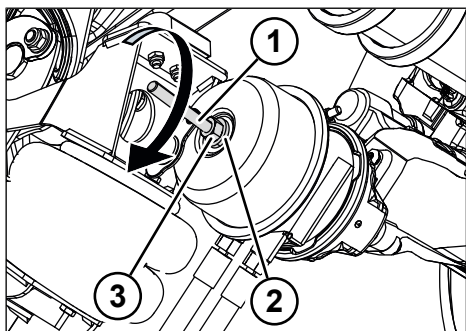


Рис. 5-16: Активирование винта аварийного отпущения

- 1 Винт аварийного отпущения
- 2 Подкладная шайба
- 3 Стопорная гайка

- ▶ Установите винт аварийного отпущения.
- ▶ Поворачивайте винт аварийного отпущения по часовой стрелке (90°), пока он не войдет в зацепление.
- ▶ Навинтите стопорную гайку и подкладную шайбу на винт аварийного отпущения.
- ▶ Затяните стопорную гайку до упора с помощью подходящего гаечного ключа.
- ✓ Пружинный энергоаккумулятор механически натянут, и тормозное действие тормоза отсутствует.
- ▶ Активируйте устройство аварийного отпущения на всех пружинных энергоаккумуляторах.
- ✓ Устройство аварийного отпущения активировано, рабочий и стояночный тормоза не работают.
- ✓ Прицеп не тормозится.

Выключение устройства аварийного отпущения стояночного тормоза

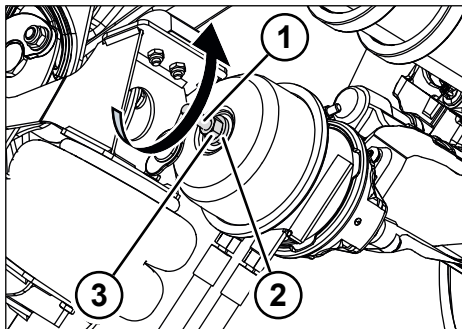


Рис. 5-17: Деактивирование винта аварийного отпущения

- 1 Винт аварийного отпущения
- 2 Подкладная шайба
- 3 Стопорная гайка

- ▶ Открутите стопорную гайку и подкладную шайбу от винта аварийного отпущения подходящим гаечным ключом.
- ▶ Поверните винт аварийного отпущения против часовой стрелки (90°) и выведите его из зацепления.
- ▶ Извлеките винт аварийного отпущения.
- ▶ Вставьте винт аварийного отпущения в держатель.
- ▶ Навинтите стопорную гайку с подкладной шайбой на винт аварийного отпущения и затяните ее до упора с помощью подходящего гаечного ключа.
- ▶ Закройте защитный колпачок.
- ✓ Пружинный энергоаккумулятор механически разжат, и тормоз работает.
- ▶ Деактивируйте устройство аварийного отпущения на всех пружинных энергоаккумуляторах.
- ✓ Устройство аварийного отпущения деактивировано, рабочий и стояночный тормоза пригодны к эксплуатации.

5.7 пневматическая подвеска

⚠ ПРЕДУПРЕЖДЕНИЕ

Опасность несчастного случая вследствие полного опускания или подъема транспортного средства!

Если пневматическую подвеску перед началом движения не установить в положение "Движение", существует опасность несчастного случая в результате ухудшения ходовых качеств и столкновений в проездах.

- ▶ Перед началом движения всегда устанавливайте пневматическую подвеску в положение для движения. Единственным исключением является режим маневрирования на скорости пешехода.

⚠ ОСТОРОЖНО

Опасность травмирования вследствие защемления!

При опускании прицепа уменьшается свободное пространство под прицепом. Возможно защемление и серьезное травмирование людей, находящихся между проезжей частью и деталями транспортного средства.

- ▶ Избегайте опасной зоны.
- ▶ Во время управления пневматической подвеской под прицепом не должно быть людей.

УКАЗАНИЕ


Материальный ущерб из-за контакта с землей!

На транспортных средствах с большой высотой подъема при достижении максимальной высоты подъема уменьшается расстояние между землей и упругими элементами. При маневрировании упругие элементы оси могут касаться земли, что приводит к их повреждению.

- ▶ В транспортных средствах с большой высотой подъема всегда устанавливайте пневматическую подвеску в положение для движения.

Прицепы KRONE оснащены пневматической подвеской. Регулировка высоты транспортного средства (например, для установки относительно рампы) может осуществляться двумя способами:

- вручную
- с электронным управлением

 Дополнительно выполняйте указания, изложенные в прилагаемой документации поставщиков.

В зависимости от производителя и исполнения клапанов подъема-опускания рычаг управления пневматической подвески позволяет выполнять следующие функции:

Положение рычага управления	Функция
Движение*	Уровень прицепа независимо от груза всегда поддерживается на одинаковой высоте.
Подъем	Прицеп поднимается, например, для установки относительно рампы.
Подъем с фиксацией	Прицеп поднимается на максимально возможную высоту подъема.
Опускание	Прицеп опускается, например, для установки относительно рампы.

Положение рычага управления	Функция
Опускание с фиксацией	Прицеп опускается до механического предела (сильфон пневматической подвески без избыточного давления).
Стоп	Поддерживается достигнутая в результате подъема или опускания высота прицепа.

* При наличии пневматической подвески с электронным управлением положение для движения нельзя установить вручную. Вместо этого высота езды автоматически устанавливается при скорости движения > 15 км/ч.

Указания по обслуживанию рычага управления пневматической подвеской изображены на блоке управления в виде пиктограммы.

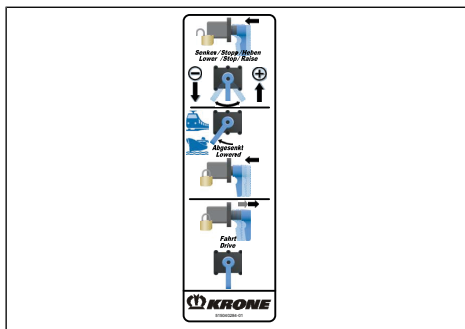


Рис. 5-18: Пример пиктограммы для пневматической подвески с механическим регулированием

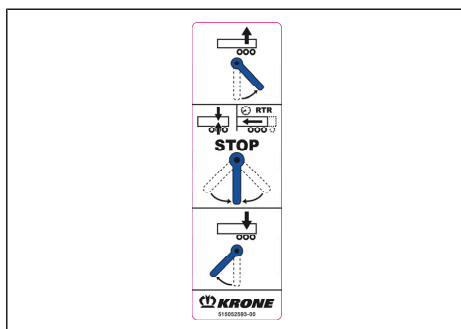


Рис. 5-19: Пример пиктограммы для пневматической подвески с электронным управлением

При исполнении клапана подъема-опускания с функцией автоматического восстановления высоты езды при скорости движения > 15 км/ч прицеп автоматически возвращается в положение для движения, чтобы предотвратить повреждение шасси.

УКАЗАНИЕ

Материальный ущерб при движении с неправильной высотой подъема!

Движение с минимальной или максимальной высотой подъема при наличии пневматической подвески с электронным управлением может привести к повреждению прицепа.

► Во время движения высота подъема не должна быть минимальной или максимальной.

⚠ ОСТОРОЖНО**Опасность аварии вследствие опрокидывания!**

Одним из следствий ненадлежащего прекращения подачи электроэнергии при наличии пневматической подвески с электронным управлением являются неоднозначные коммутационные положения клапанов. Неоднозначные коммутационные положения клапанов при управлении подъемным мостом могут привести к опрокидыванию в продольном направлении грузовой платформы. Это особенно опасно при погрузке и разгрузке при помощи вилочного погрузчика сзади.

- ▶ Прежде чем отсоединять или присоединять прицеп, обеспечьте надлежащее отключение всей электронной системы.
- ▶ Перед отсоединением соединительных линий (сжатого воздуха, электрики транспортного средства и электроснабжения электронной тормозной системы ISO 7638) установите зажигание тягача в положение «выключено» (клемма 15 = обесточена).

Прицепы KRONE могут опционально оснащаться системой для пневматической подвески с электронным управлением, например, системой ECAS компании Wabco. Она осуществляет электронное регулирование высоты езды при наличии электропитания и достаточного запаса воздуха.

Прицепы KRONE с пневматической подвеской с электронным управлением опционально оснащаются различными электронными устройствами управления (пультом управления, интерактивной панелью, электронной кнопкой и т. д.).

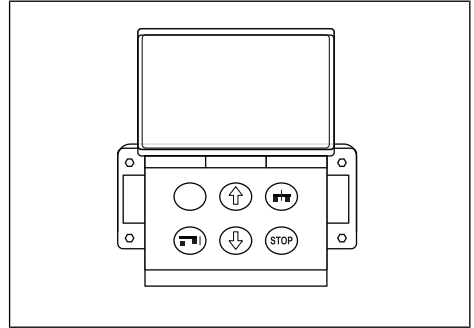



Рис. 5-20: Пример пульта управления (Wabco)

При достаточной подаче воздуха и электропитания система может автоматически регулировать высоту рамы. Если электропитание отсутствует, установка относительно рамы осуществляется при помощи пневматической подвески с электронным управлением или при помощи рычага на блоке управления.

 Дополнительно выполняйте указания, изложенные в прилагаемой документации поставщиков.

5.8 Подъемные мосты

⚠ ПРЕДУПРЕЖДЕНИЕ**Опасность аварии при подъеме и опускании подъемного моста!**

Подъемные мосты автоматически поднимаются в зависимости от загрузки. При выключении зажигания тягача поднятые подъемные мосты опускаются. Зона вблизи колес является опасной. Нахождение в этой зоне может привести к травмированию.

- ▶ Проконтролируйте, чтобы при выполнении погрузочно-разгрузочных работ в опасной зоне вблизи колес не было людей.

Прицепы KRONE могут оснащаться автоматической электронной системой управления подъемным мостом.

Автоматический подъем подъемных мостов в зависимости от массы транспортного средства (давления сиффона) вы-

полняется только в том случае, если штекерный разъем электронной тормозной системы (ISO 7638) включен и скорость прицепа превышает 15 км/ч. Если зажигание выключается, когда прицеп стоит, подъемный мост опускается независимо от массы прицепа.

Ручное управление автоматической электронной системой управления подъемным мостом

Ручное управление подъемным мостом при помощи управляющего выключателя отменяет автоматическое управление. При этом не учитывается зависимость массы транспортного средства и его скорости. Для этого должен быть включен штекерный разъем электронной тормозной системы. Управляющий выключатель для ручного управления подъемным мостом находится на блоке управления. Управление следующим подъемным мостом при наличии автоматической и электронной системы управления подъемным мостом осуществляется при помощи того же управляющего выключателя. Исполнение и положение управляющих выключателей зависят от комплектации транспортного средства.

При помощи управляющего выключателя подъемного моста водитель может отключить автоматическое управление подъемным мостом для активации следующих функций:

- **Помощь при трогании с места:**
Ручной подъем подъемного моста
Принудительный подъем подъемного моста производится при скорости движения транспортного средства не более 30 км/ч и перегрузке не более 30 % для оставшихся на земле мостов.
- **Помощь в маневрировании:** Ручной подъем подъемного моста
Принудительный подъем подъемного моста производится при скорости движения транспортного сред-

ства не более 30 км/ч и перегрузке не более 0 % для оставшихся на земле мостов.

- **Отключение автоматической системы управления подъемным мостом:** Ручное опускание подъемных мостов

Функция помощи при трогании с места относится к подъемному мосту в первой позиции группы осей. Функция помощи при маневрировании относится к подъемному мосту в последней позиции группы осей. Если на прицепе установлено несколько подъемных мостов, доступна только функция помощи при трогании с места. Посредством выключения и включения зажигания в тягаче вновь активируется автоматическое управление подъемным мостом.

- ▶ Нажимайте управляющий выключатель в зависимости от времени (вращающийся кнопочный переключатель с обратным положением).
- ✓ При нажатии менее 5 секунд подъемный мост согласно нормам законодательства поднимается (помощь при трогании с места).
- ✓ При нажатии в течение более 5 секунд автоматическая система управления подъемным мостом выключается, а сам мост остается внизу независимо от состояния загрузки (принудительно опущен). Это положение сохраняется, пока не будет выключено зажигание тягача.

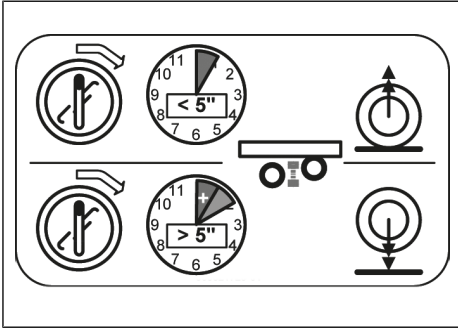



Рис. 5-21: Функции управляющего выключателя системы управления подъемным мостом

5.9 Жестко закрепленный мост


Прицепы KRONE оснащены жестко закрепленными мостами.

 Дополнительно выполняйте указания, изложенные в прилагаемой документации поставщиков.

5.10 Поддерживающий мост с управляемыми колесами

Прицепы KRONE могут оснащаться поддерживающим мостом с управляемыми колесами с блокировкой заднего хода. Этот поддерживающий мост с управляемыми колесами является последней осью транспортного средства. Блокировка поддерживающего моста при движении задним ходом осуществляется:

- автоматически, когда на тягаче включается фонарь заднего хода, или
- вручную (например, при маневрировании без подсоединения питающих и управляющих линий).

 Дополнительно выполняйте указания, изложенные в прилагаемой документации поставщиков.

5.10.1 Автоматическая блокировка поддерживающего моста с управляемыми колесами с помощью устройства блокировки заднего хода

ПРЕДУПРЕЖДЕНИЕ

Опасность аварии при движении назад с незаблокированным поддерживающим мостом с управляемыми колесами!

При движении назад с незаблокированным поддерживающим мостом с управляемыми колесами транспортное средство может выйти из колеи. Прямолинейное движение назад становится невозможным и может стать причиной аварии.

- ▶ При движении назад всегда блокируйте поддерживающий мост с управляемыми колесами с помощью устройства блокировки заднего хода.

Блокировка поддерживающего моста с управляемыми колесами

- ▶ Надлежащим образом подключите соединения питающих и управляющих линий между тягачом и прицепом (см. "5.4 Соединения питающих и управляющих линий", стр. 31).
- ▶ Установите тягу прямо.
- ▶ Включите задний ход тягача.
- ✓ Поддерживающий мост с управляемыми колесами заблокирован.

ИНФОРМАЦИЯ

В отцепленном состоянии блокиратор заднего хода управляется вручную через блок управления. Если используется ручной блок управления, блокиратор заднего хода необходимо снова разблокировать вручную.

5.10.2 Ручная блокировка поддерживающего моста с управляемыми колесами

⚠ ПРЕДУПРЕЖДЕНИЕ

Опасность аварии при движении назад с незаблокированным поддерживающим мостом с управляемыми колесами!

При движении назад с незаблокированным поддерживающим мостом с управляемыми колесами транспортное средство может выйти из колеи. Прямолинейное движение назад становится невозможным и может стать причиной аварии.

- ▶ При движении назад всегда блокируйте поддерживающий мост с управляемыми колесами с помощью устройства блокировки заднего хода.

ИНФОРМАЦИЯ

Блокировку и разблокировку поддерживающего моста с управляемыми колесами при маневрировании без подсоединения питающих и управляющих линий между тягачом и прицепом необходимо всегда производить вручную. Автоматически это невозможно.

Управляющий выключатель блокировки заднего хода находится на блоке управления.

ИНФОРМАЦИЯ

Рядом с рычагом управления дополнительно нанесены пиктограммы. В зависимости от установленного устройства в ряде случаев форма и цвет блоков управления могут варьироваться и отличаться от варианта, показанного на рисунке.

Блокировка поддерживающего моста с управляемыми колесами

- ▶ Установите тягу прямо.

- ▶ Поверните управляющий выключатель влево.
- ✓ Поддерживающий мост с управляемыми колесами заблокирован.

Разблокировка поддерживающего моста с управляемыми колесами

- ▶ Поверните управляющий выключатель вправо.
- ✓ Поддерживающий мост с управляемыми колесами разблокирован.

5.11 Средства для подъема

⚠ ОСТОРОЖНО

Опасность травмирования вследствие падения!

Использование неподходящих предметов для подъема в прицеп и спуска из него, а также спрыгивание с грузовой платформы могут привести к падению и травмированию.

- ▶ Используйте только специально предназначенные средства для подъема.
- ▶ Не спрыгивайте с грузовой платформы.

Прицепы KRONE могут быть оснащены следующими видами средств для подъема:

- петля для держания (см. "5.11.1 Петля для держания", стр. 46);
- откидная выдвигающая лестница (см. "5.11.2 Откидная выдвигающая лестница", стр. 47);

5.11.1 Петля для держания

Для безопасного подъема и спуска внутри на угловом профиле закреплена петля для держания.

- ▶ Для безопасного подъема и спуска используйте петлю для держания.
- ▶ Чтобы было удобнее пользоваться петлей для держания, при подъеме или спуске повернитесь лицом к лестнице.

5.11.2 Откидная выдвигная лестница

⚠ ПРЕДУПРЕЖДЕНИЕ

Опасность аварии, если выдвигная лестница не зафиксирована!

Во время движения прицепа незафиксированная выдвигная лестница может отклониться на проезжую часть и стать причиной аварии.

- ▶ Перед началом движения проверьте надежность фиксации выдвигной лестницы.

Прицепы KRONE могут оснащаться откидной раздвижной лестницей, расположенной сзади.

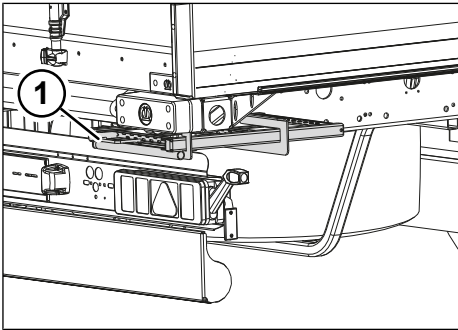


Рис. 5-22: Откидная выдвигная лестница

1 Ручка

Использование выдвигной лестницы

- ▶ Приподнимите выдвигную лестницу так, чтобы освободить ее из фиксатора.
- ▶ Полностью вытяните выдвигную лестницу за ручку.

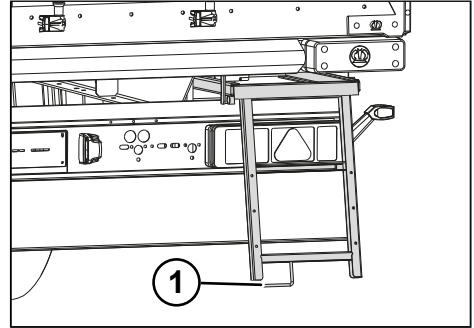


Рис. 5-23: Откидная выдвигная лестница в рабочем положении

1 Ручка

- ▶ Установите выдвигную лестницу в рабочее положение.
- ✓ Выдвигную лестницу можно использовать для подъема и спуска.

Задвигание и фиксация выдвигной лестницы

- ▶ Полностью задвиньте выдвигную лестницу за ручку.
- ▶ Приподнимите выдвигную лестницу и вложите ее в фиксатор.
- ✓ Выдвигная лестница задвинута и зафиксирована.

5.12 Задний противоподкатный брус

Прицепы KRONE могут оснащаться следующими вариантами подвижного противоподкатного бруса:

- задний откидной противоподкатный брус (см. "5.12.1 Задний откидной противоподкатный брус", стр. 48);
- задний противоподкатный брус, поворотный в обе стороны (см. "5.12.2 Задний противоподкатный брус, поворотный в обе стороны", стр. 49).

5.12.1 Задний откидной противо-подкатный брус

⚠ ПРЕДУПРЕЖДЕНИЕ

Опасность несчастного случая при движении с поднятым задним противо-подкатным брусом!

Движение с поднятым задним противо-подкатным брусом запрещено законодательством. В результате наезда другие участники дорожного движения могут попасть под транспортное средство и получить смертельные травмы.

- ▶ Проследите за тем, чтобы во время движения задний противо-подкатный брус был надлежащим образом опущен и зафиксирован.

⚠ ОСТОРОЖНО

Риск травмирования вследствие случайного опускания заднего противо-подкатного бруса!

Поднятый и недостаточно хорошо закрепленный задний противо-подкатный брус (например, при выполнении погрузочно-разгрузочных работ на железной дороге) может неожиданно опуститься и травмировать людей.

- ▶ Всегда фиксируйте задний противо-подкатный брус.

Подъем заднего противо-подкатного бруса

- ▶ Ослабьте фиксатор противо-подкатного бруса.

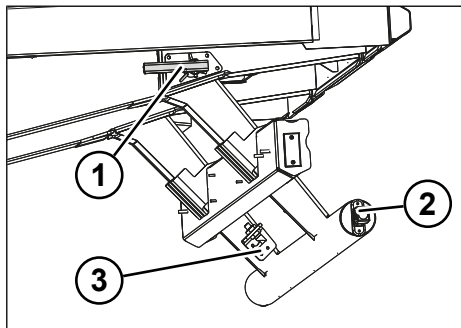


Рис. 5-24: Фиксатор противо-подкатного бруса

- 1 Фиксатор противо-подкатного бруса
- 2 Задний противо-подкатный брус
- 3 Пружинная задвижка

- ▶ Поднимите задний противо-подкатный брус, чтобы он зафиксировался.

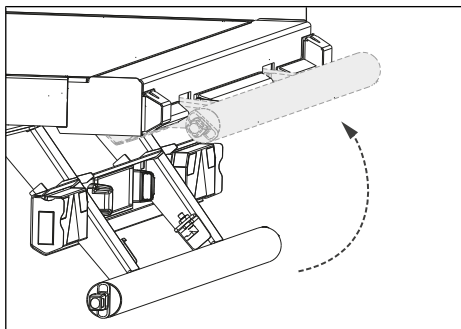


Рис. 5-25: Подъем заднего противо-подкатного бруса

- ▶ Ослабьте пружинные задвижки.
- ▶ Снова поднимите задний противо-подкатный брус, чтобы пружинные задвижки зафиксировались.
- ✓ Задний противо-подкатный брус поднят.

Опускание заднего противоподкатного бруса

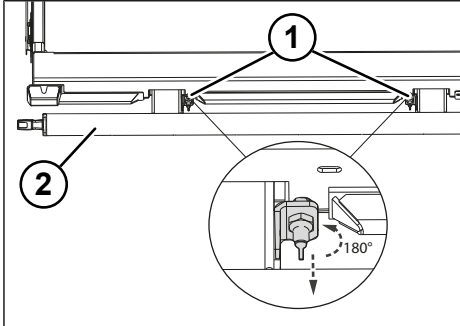


Рис. 5-26: Опускание заднего противоподкатного бруса

- 1 Пружинная задвижка
- 2 Противоподкатный брус поднят

- ▶ Слегка приподнимите задний противоподкатный брус и поверните пружинные задвижки на 180°.
- ▶ Ослабьте фиксатор противоподкатного бруса.
- ▶ Опустите задний противоподкатный брус.
- ▶ Зафиксируйте задний противоподкатный брус.
- ✓ Задний противоподкатный брус опущен.

5.12.2 Задний противоподкатный брус, поворотный в обе стороны

⚠ ПРЕДУПРЕЖДЕНИЕ

Опасность несчастного случая при движении с убраным задним противоподкатным брусом!

Движение с убраным задним противоподкатным брусом запрещено законодательством. В результате наезда другие транспортные средства могут попасть под прицеп, что может привести к смертельному травмированию участников дорожного движения.

- ▶ При движении без погрузчика в задней части всегда следите за тем, чтобы противоподкатный брус был выдвинут и зафиксирован.

Выдвижение заднего противоподкатного бруса, поворотного в обе стороны

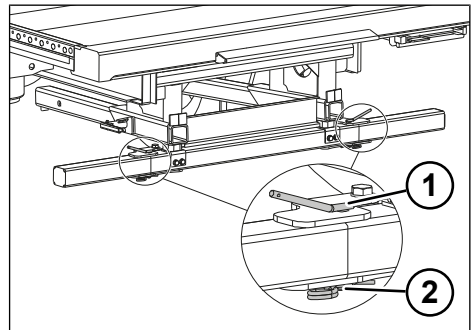


Рис. 5-27: Противоподкатный брус, поворотный в обе стороны

- 1 Болт
- 2 Фиксатор

- ▶ Снимите фиксаторы.
- ▶ Вытащите болты.
- ▶ Выдвиньте задний противоподкатный брус (с двух сторон).

- ▶ Зафиксируйте болты с помощью фиксаторов.
- ✓ Задний противоподкатный брус выдвинут.

Убирание заднего противоподкатного бруса, поворотного в обе стороны

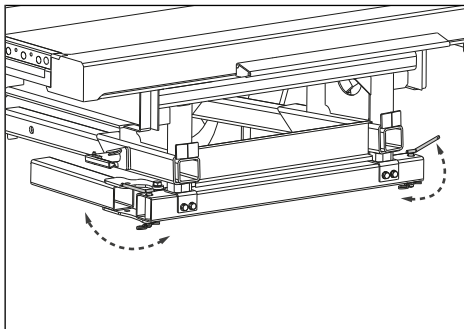


Рис. 5-28: Задний противоподкатный брус убран

- ▶ Снимите фиксаторы.
- ▶ Вытащите болты.
- ▶ Задвиньте задний противоподкатный брус (с двух сторон).
- ▶ Зафиксируйте болты с помощью фиксаторов.
- ✓ Задний противоподкатный брус убран.

5.13 Боковое защитное устройство

⚠ ПРЕДУПРЕЖДЕНИЕ

Опасность несчастного случая при движении с поднятым боковым защитным устройством!

Движение с поднятым боковым защитным устройством запрещено законодательством. В результате наезда другие участники дорожного движения могут попасть под прицеп сбоку и получить смертельные травмы.

- ▶ Проследите, чтобы во время движения боковые защитные устройства были опущены и зафиксированы с двух сторон.

УКАЗАНИЕ

Материальный ущерб при погрузке прицепа!

Опущенное боковое защитное устройство при погрузке прицепа (например, при транспортировке по железной дороге) может привести к повреждению прицепа.

- ▶ При погрузке прицепа поднимите боковое защитное устройство с обеих сторон и зафиксируйте его.

Прицепы KRONE оснащены боковым защитным устройством. Помимо неподвижного варианта, имеется складной вариант с возможностью откидывания бокового защитного устройства вверх для проведения технического обслуживания, извлечения инструментов, замены запасного колеса и т. п.

5.13.1 Откидное боковое защитное устройство с газовыми пружинами

⚠ ОСТОРОЖНО

Риск травмирования вследствие случайного опускания бокового защитного устройства!

Неисправные газовые пружины могут не зафиксировать боковое защитное устройство. Боковое защитное устройство может неожиданно опуститься и травмировать людей, а также раскачиваться при движении и стать причиной аварий.

- ▶ Перед началом движения проверьте исправность газовых пружин.
- ▶ Незамедлительно замените неисправные детали.

Подъем бокового защитного устройства

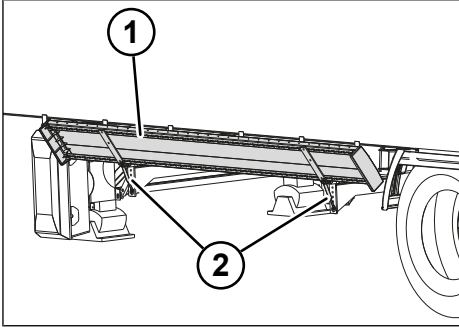


Рис. 5-29: Боковое защитное устройство поднято

- 1 Боковое защитное устройство
- 2 Газовые пружины

- ▶ Осторожно поднимите боковое защитное устройство так, чтобы оно удерживалось в этом положении газовыми пружинами.
- ✓ Боковое защитное устройство поднято.

Опускание бокового защитного устройства

- ▶ Осторожно опустите боковое защитное устройство так, чтобы оно удерживалось в этом положении газовыми пружинами.
- ✓ Боковое защитное устройство опущено.

5.13.2 Откидное боковое защитное устройство с фиксатором

⚠ ОСТОРОЖНО

Риск травмирования вследствие случайного опускания бокового защитного устройства!

Незафиксированное боковое защитное устройство может неожиданно опуститься и травмировать людей, а также раскачиваться при движении и стать причиной аварий.

- ▶ Фиксируйте боковое защитное устройство в каждом положении.

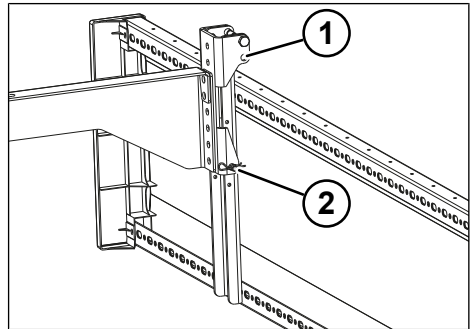


Рис. 5-30: Боковое защитное устройство опущено (вид сзади)

- 1 Отверстие для шкворня в поднятом состоянии
- 2 Шкворень с пружинным штекером

Подъем бокового защитного устройства

- ▶ Извлеките пружинные штекеры на обоих шкворнях.
- ▶ Извлеките шкворни.
- ▶ Поднимите боковое защитное устройство.
- ▶ Вставьте шкворни в отверстия.
- ▶ Зафиксируйте шкворни с помощью пружинных штекеров.
- ✓ Боковое защитное устройство поднято и зафиксировано.

Опускание бокового защитного устройства

- ▶ Извлеките пружинные штекеры на обоих шкворнях.
- ▶ Извлеките шкворни.
- ▶ Опустите боковое защитное устройство.
- ▶ Вставьте шкворни в отверстия.
- ▶ Зафиксируйте шкворни с помощью пружинных штекеров.
- ✓ Боковое защитное устройство опущено и зафиксировано.

5.14 Держатель погрузчика в задней части

⚠ ПРЕДУПРЕЖДЕНИЕ

Опасность аварии вследствие ненадлежащей транспортировки погрузчика в задней части!

Ненадлежащая транспортировка погрузчика в задней части и отсутствие его фиксации могут стать причиной тяжелых травм.

- ▶ Всегда надлежащим образом закрепляйте и фиксируйте погрузчик в задней части.
- ▶ Соблюдайте руководство по эксплуатации погрузчика.

⚠ ПРЕДУПРЕЖДЕНИЕ

Опасность аварии вследствие ненадлежащей эксплуатации погрузчика в задней части!

Существует опасность травмирования людей, находящихся в опасной зоне. Опасность также может быть вызвана неправильным управлением погрузчиком в задней части.

- ▶ Проконтролируйте, чтобы люди покинули опасную зону погрузчика.
- ▶ Соблюдайте руководство по эксплуатации погрузчика.

⚠ ПРЕДУПРЕЖДЕНИЕ

Опасность несчастного случая при движении с убраннным задним противоподкатным брусом!

Движение с убраннным задним противоподкатным брусом запрещено законодательством. В результате наезда другие транспортные средства могут попасть под прицеп, что может привести к смертельному травмированию участников дорожного движения.

- ▶ При движении без погрузчика в задней части всегда следите за тем, чтобы противоподкатный брус был выдвинут и зафиксирован.

Прицепы KRONE могут оснащаться держателем погрузчика в задней части. Возможны следующие варианты держателей погрузчика в задней части:

- Держатель продольной балки зафиксирован цепью
- Держатель цепи
- Неподвижный держатель цепи мачты

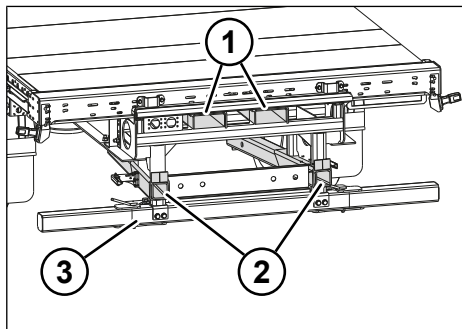


Рис. 5-31: Держатель продольной балки

- 1 Блок для установки вилок погрузчика
- 2 Продольные балки
- 3 Противоподкатный брус, поворотный в обе стороны

В зависимости от оснащения прицепа держатели погрузчика в задней части могут иметь следующие варианты исполнения:

- с поворотным задним противоподкатным брусом;
 - с неподвижно закрепленным задним противоподкатным брусом для погрузчиков с захватом со складными передними колесами;
 - с телескопическими продольными балками.
- ▶ Для управления погрузчиком в задней части и держателем выполняйте указания, изложенные в документации поставщиков.
 - ▶ При транспортировке фиксируйте погрузчик в задней части цепями.
 - ▶ При наличии держателя продольной балки зафиксируйте дополнительные фиксаторы цепями на наружных цепных держателях.
 - ▶ Выдвигайте задний противоподкатный брус при движении без погрузчика в задней части (см. "5.12.2 Задний противоподкатный брус, поворотный в обе стороны", стр. 49).

5.15 Брызговик

Прицепы KRONE, предназначенные для выполнения погрузочно-разгрузочных работ на железной дороге, могут оснащаться откидными брызговиками, расположенными на крыльях с обеих сторон.

Подъем брызговика

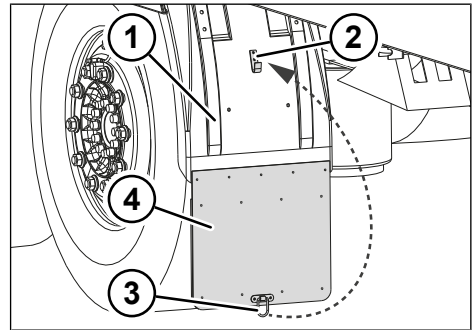


Рис. 5-32: Брызговик опущен

- 1 Крыло
- 2 Крюк
- 3 Зацепляемая петля
- 4 Брызговик

- ▶ Поднимите брызговик.
- ▶ Зацепите петлю за крюк на крыле.
- ✓ Брызговик поднят.

Опускание брызговика

- ▶ Отцепите петлю от крюка на крыле.
- ▶ Опустите брызговик.
- ✓ Брызговик опущен.

5.16 Держатель запасного колеса

⚠ ПРЕДУПРЕЖДЕНИЕ

Незакрепленное запасное колесо может стать причиной аварии!

Незакрепленное запасное колесо может упасть во время движения прицепа и стать причиной серьезных аварий.

- ▶ Надлежащим образом закрепите запасное колесо.
- ▶ Транспортируйте только колеса, предназначенные для держателя запасного колеса.
- ▶ Проверьте держатель запасного колеса на наличие повреждений.
- ▶ Незамедлительно отремонтируйте поврежденный держатель запасного колеса.

⚠ ОСТОРОЖНО

Опасность травмирования при падении запасного колеса!

Запасное колесо имеет достаточно большой вес и может травмировать людей при падении.

- ▶ Соблюдайте осторожность во время замены запасного колеса.

Прицепы KRONE могут оснащаться держателем запасного колеса. В зависимости от оснащения возможны следующие варианты исполнения:

5.16.1 запасное колесо с коробчатой опорой;

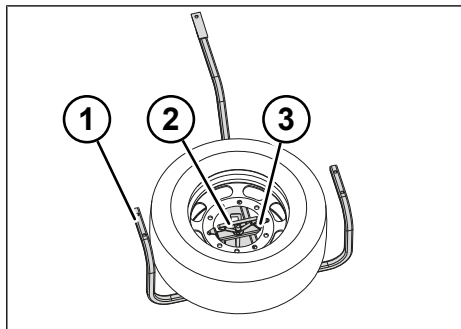


Рис. 5-33: Запасное колесо с коробчатой опорой, вариант исполнения 1

- 1 Коробчатая опора
- 2 Держатель обода
- 3 Фиксатор

Демонтаж запасного колеса

- ▶ При необходимости поднимите боковое защитное устройство (см. "5.13 Боковое защитное устройство", стр. 50).
- ▶ Снимите фиксатор.
- ▶ Открутите держатель обода.
- ▶ Извлеките запасное колесо из коробчатой опоры.
- ✓ Запасное колесо демонтировано.

Монтаж запасного колеса

- ▶ Вставьте запасное колесо в коробчатую опору.
- ▶ Прикрутите держатель обода.
- ▶ Установите фиксатор.
- ▶ При необходимости опустите боковое защитное устройство (см. "5.13 Боковое защитное устройство", стр. 50).
- ▶ Запасное колесо установлено.

5.16.2 Запасное колесо с лебедкой

⚠ ОСТОРОЖНО

Опасность травмирования при падении запасного колеса!

Запасное колесо имеет достаточно большой вес и может травмировать людей при падении.

- ▶ Соблюдайте осторожность во время замены запасного колеса.
- ▶ Прежде чем удалить предохранительные устройства, проверьте несущий трос и лебедку на исправность функционирования и отсутствие повреждений.

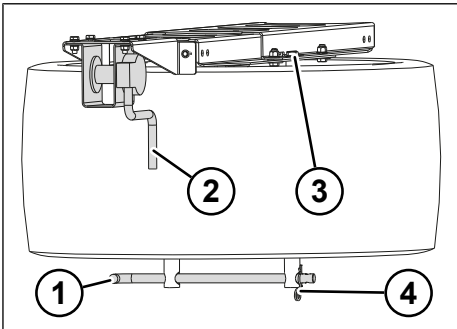


Рис. 5-34: Запасное колесо с лебедкой

- 1 Предохранительный стержень
- 2 Кривошипная рукоятка
- 3 Трубная гайка
- 4 Пружинный штекер

Демонтаж запасного колеса

- ▶ При необходимости поднимите боковое защитное устройство (см. "5.13 Боковое защитное устройство", стр. 50).
- ▶ Извлеките пружинный штекер.
- ▶ Вытащите предохранительный стержень из трубных гаек.
- ▶ Вывинтите трубные гайки с помощью предохранительного стержня, вращая их против часовой стрелки.

- ▶ Поверните кривошипную рукоятку против часовой стрелки и с помощью лебедки медленно опустите запасное колесо до земли.
- ▶ Отпустите несущий трос настолько, чтобы можно было извлечь запасное колесо из держателя.
- ✓ Запасное колесо демонтировано.

Монтаж запасного колеса

- ▶ Положите запасное колесо под несущий трос.
- ▶ Отпустите несущий трос настолько, чтобы можно было закрепить держатель запасного колеса на ободу.
- ▶ Поверните кривошипную рукоятку против часовой стрелки и с помощью лебедки медленно поднимите запасное колесо так, чтобы несущий трос слегка натянулся.
- ▶ Ввинтите трубные гайки с помощью предохранительного стержня, вращая их по часовой стрелке.
- ▶ Вставьте предохранительный стержень в трубные гайки.
- ▶ Зафиксируйте предохранительный стержень с помощью пружинного штекера.
- ▶ При необходимости опустите боковое защитное устройство (см. "5.13 Боковое защитное устройство", стр. 50).
- ✓ Запасное колесо установлено.

5.16.3 Запасное колесо в ящике для поддонов

Прицепы KRONE могут оснащаться запасным колесом в ящике для поддонов. При таком исполнении запасное колесо закреплено в ящике для поддонов при помощи выдвижного держателя.

Демонтаж запасного колеса

- ▶ Откройте ящик для поддонов (см. "5.18 Ящик для поддонов", стр. 58).
- ▶ Поднимите выдвижной держатель из фиксаторов.

- ▶ Извлеките запасное колесо.
- ✓ Запасное колесо демонтировано.

Монтаж запасного колеса

- ▶ Положите запасное колесо на выдвигной держатель.
- ▶ Поднимите выдвигной держатель с запасным колесом и вставьте его в фиксатор, затем задвиньте держатель в ящик для поддонов.
- ▶ Зафиксируйте запасное колесо от соскальзывания.
- ▶ Закройте ящик для поддонов (см. "5.18 Ящик для поддонов", стр. 58).
- ✓ Запасное колесо установлено.

5.16.4 Замена запасного колеса

⚠ ПРЕДУПРЕЖДЕНИЕ

Опасность аварии вследствие ослабления гаек колеса!

Неправильно затянутые гайки колес могут ослабнуть во время движения и стать причиной тяжелых несчастных случаев.

- ▶ Затяните гайки колес с соответствующим моментом затяжки.
- ▶ После каждой замены колеса и после первого рейса с грузом проверьте прочность посадки гаек колес.

⚠ ПРЕДУПРЕЖДЕНИЕ

Опасность аварии вследствие неустойчивого положения и откатывания!

Случайное движение прицепа может стать причиной тяжелых травм и причинения материального ущерба.

- ▶ Включите стояночный тормоз, чтобы предохранить прицеп от откатывания.
- ▶ Предохраните прицеп от откатывания с помощью противооткатных упоров.
- ▶ Во избежание проседания или опрокидывания поставьте прицеп на твердое основание.
- ▶ Следите за устойчивостью отцепленного/отсоединенного прицепа. При необходимости используйте дополнительные опоры.

⚠ ОСТОРОЖНО

Опасность травмирования при падении запасного колеса!

Запасное колесо имеет достаточно большой вес и может травмировать людей при падении.

- ▶ Соблюдайте осторожность во время замены запасного колеса.

ИНФОРМАЦИЯ

Моменты затяжки гаек колеса указаны в документации изготовителя осей.

Демонтаж колеса

- ▶ Заприте тягач, чтобы исключить его непреднамеренное движение во время замены колеса.
- ▶ В соответствии с предписаниями оградите тягач и прицеп от потока движущегося транспорта (предупреждающая табличка и т. д.).
- ▶ Предохраните тягач и прицеп от откатывания с помощью противооткатных упоров (см. "5.1 Использование противооткатных упоров", стр. 22).

- ▶ Включите стояночный тормоз на прицепе (см. "5.6.2 Стояночный тормоз", стр. 38).
- ▶ Открутите гайки колеса на один оборот.
- ▶ Установите автомобильный домкрат под ось как можно ближе к неисправному колесу.
- ▶ Приподнимите ось с помощью домкрата, чтобы обеспечить доступ к заменяемому колесу.
- ▶ Открутите и снимите гайки колеса.
- ▶ Снимите неисправное колесо с оси.
- ✓ Колесо демонтировано.

Монтаж запасного колеса

- ▶ Извлеките запасное колесо из держателя (см. "5.16 Держатель запасного колеса", стр. 54).
- ▶ Наденьте запасное колесо на ступицу.
- ▶ Навинтите и слегка затяните гайки колеса.
- ▶ Опустите ось с помощью домкрата.
- ▶ Затяните гайки колеса крест-накрест согласно предписанию. Предписанный момент затяжки см. в документации изготовителя осей.
- ▶ Вставьте поврежденное колесо в держатель запасного колеса и зафиксируйте (см. "5.16 Держатель запасного колеса", стр. 54).
- ✓ Запасное колесо установлено.
- ▶ Проверьте давление воздуха в шине использованного запасного колеса.

5.17 Ящик для хранения

⚠ ПРЕДУПРЕЖДЕНИЕ

Опасность аварии при движении с открытым ящиком для хранения!

Если крышка ящика для хранения открыта, предметы могут выпасть и стать причиной несчастного случая.

- ▶ Во время движения ящик для хранения должен быть закрыт и зафиксирован.

⚠ ОСТОРОЖНО

Опасность травмирования вследствие падения предметов!

При открывании ящика для хранения находящиеся в нем предметы могут выпасть и травмировать людей.

- ▶ Открывая ящик, будьте осторожны и помните о возможности выпадения хранящихся в нем предметов.

Ящик для хранения установлен под прицепом. Ящик для хранения является компонентом бокового защитного устройства или заменяет его.

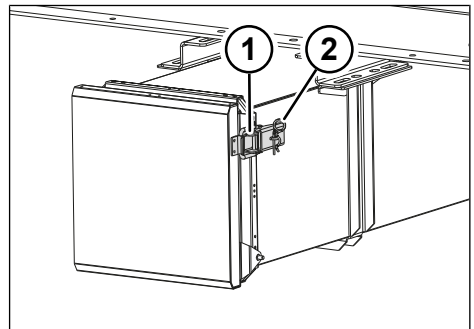


Рис. 5-35: Ящик для хранения

- 1 Затвор
- 2 Пружинный штекер

Открывание ящика для хранения

- ▶ Извлеките пружинный штекер.
- ▶ Откройте затворы.

- ▶ Опустите крышку.
- ✓ Ящик для хранения открыт.

Закрывание ящика для хранения

- ▶ Поднимите крышку.
- ▶ Закройте затворы.
- ▶ Зафиксируйте затворы с помощью пружинных штекеров.
- ✓ Ящик для хранения закрыт и зафиксирован.

5.18 Ящик для поддонов

⚠ ПРЕДУПРЕЖДЕНИЕ

Опасность аварии при движении с открытым ящиком для поддонов!

Если крышка ящика для поддонов открыта, поддоны могут выпасть и стать причиной несчастного случая.

- ▶ Во время движения ящик для поддонов должен быть закрыт и зафиксирован.

УКАЗАНИЕ

Материальный ущерб при движении по неровной поверхности!

При движении по неровной поверхности с небольшим дорожным просветом существует риск повреждения ящика для поддонов.

- ▶ При движении по неровной поверхности следите за наличием достаточного дорожного просвета.

В прицепах KRONE с ящиками для поддонов крышки ящиков для хранения заменяют боковое защитное устройство. Крышки ящиков для поддонов открываются и закрываются с помощью затворов. В зависимости от исполнения они находятся сверху или со стороны крышки.

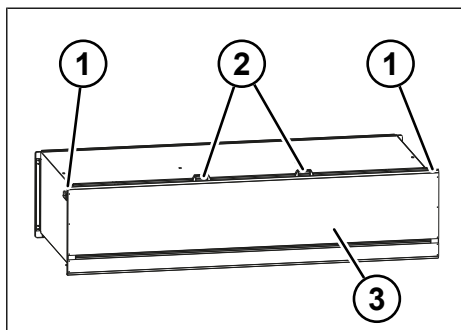


Рис. 5-36: Ящик для поддонов

- 1 Затворы
- 2 Ручки
- 3 Крышка

Открытие ящика для поддонов

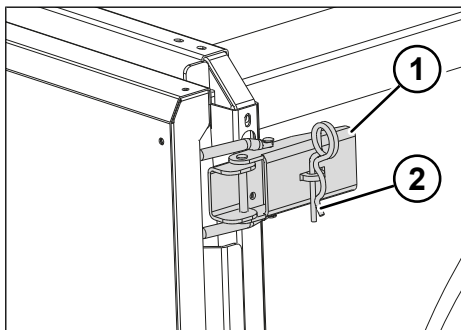


Рис. 5-37: Затвор

- 1 Затвор
- 2 Пружинный штекер

- ▶ Извлеките пружинный штекер.
- ▶ Откройте затворы.
- ▶ Осторожно откиньте крышку за ручки вниз и одновременно задвиньте ее в направляющие, расположенные с нижней стороны ящика для поддонов.
- ✓ Ящик для поддонов открыт.

Закрывание ящика для поддонов

- ▶ За ручки вытащите крышку из направляющих и одновременно осторожно поднимите ее.

- ▶ Закройте затворы.
- ▶ Зафиксируйте затворы с помощью пружинных штекеров.
- ✓ Ящик для поддонов закрыт и зафиксирован.

5.19 Ящик для инструментов

⚠ ПРЕДУПРЕЖДЕНИЕ

Опасность аварии при движении с открытым ящиком для инструментов!

При движении с открытым ящиком для инструментов предметы могут выпасть и стать причиной несчастного случая.

- ▶ Во время движения ящик для инструментов должен быть закрыт и зафиксирован.

⚠ ОСТОРОЖНО

Опасность травмирования вследствие падения предметов!

При открывании ящика для инструментов находящиеся в нем предметы могут выпасть и причинить травмы.

- ▶ Открывая ящик, будьте осторожны и помните о возможности выпадения хранящихся в нем предметов.

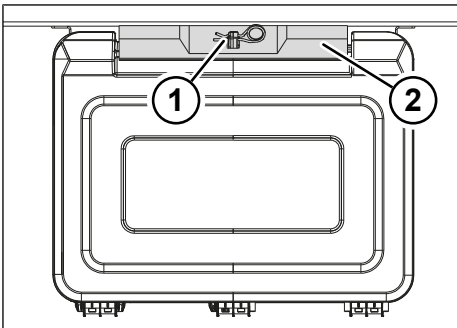


Рис. 5-38: Ящик для инструментов

- 1 Пружинный штекер
- 2 Запирающая заслонка

Открытие ящика для инструментов

- ▶ При необходимости поднимите боковое защитное устройство (см. "5.13 Боковое защитное устройство", стр. 50).
- ▶ Извлеките пружинный штекер.
- ▶ Поднимите запирающую заслонку.
- ▶ Откройте крышку.
- ✓ Ящик для инструментов открыт.

Закрывание ящика для инструментов

- ▶ Откиньте крышку вверх.
- ▶ Опустите запирающую заслонку.
- ▶ Зафиксируйте запирающую заслонку с помощью пружинного штекера.
- ▶ При необходимости опустите боковое защитное устройство (см. "5.13 Боковое защитное устройство", стр. 50).
- ✓ Ящик для инструментов закрыт и зафиксирован.

5.20 Емкость для воды

⚠ ОСТОРОЖНО

Риск для здоровья вследствие несоблюдения санитарно-гигиенических норм!

Несоблюдение санитарно-гигиенических норм может привести к загрязнению воды. Это может причинить вред здоровью.

- ▶ Не наливайте в емкость для воды другие жидкости, кроме воды.
- ▶ Соблюдайте чистоту и гигиенические правила.

УКАЗАНИЕ

Материальный ущерб при сильном морозе!

При морозе возможно повреждение заполненной емкости для воды.

- ▶ При морозе не заполняйте емкость для воды полностью.

Прицепы KRONE могут оснащаться емкостью для воды. Емкость для воды установлена на раме под шасси и предназначена для транспортировки воды.

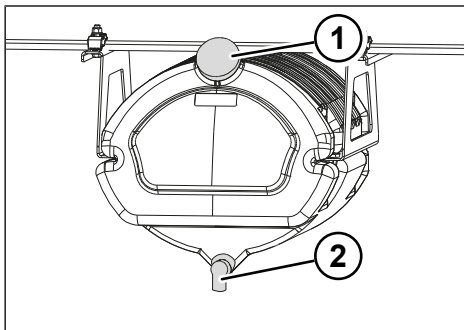


Рис. 5-39: Емкость для воды

- 1 Заливная горловина с резьбовой пробкой
- 2 Водяной кран

Использование емкости для воды

- ▶ Залейте воду через заливную горловину.
- ▶ Закройте заливную горловину резьбовой пробкой.
- ▶ Для забора воды используйте водяной кран емкости для воды.
- ▶ Закройте водяной кран.

5.21 Multibox

⚠ ПРЕДУПРЕЖДЕНИЕ

Опасность аварии при движении с открытым ящиком Multibox!

При движении с открытым ящиком Multibox предметы могут выпасть и стать причиной несчастного случая.

- ▶ Во время движения ящик Multibox должен быть закрыт и зафиксирован.

⚠ ОСТОРОЖНО

Опасность травмирования вследствие падения предметов!

При открывании ящика Multibox находящиеся в нем предметы могут выпасть и причинить травмы.

- ▶ Открывая ящик Multibox, будьте осторожны и помните о возможности выпадения хранящихся в нем предметов.

Открытие Multibox

- ▶ Откройте замки на крышке.
- ▶ Откиньте крышку вниз.
- ✓ Ящик Multibox открыт.

Закрытие Multibox

- ▶ Откиньте крышку вверх.
- ▶ Закройте и зафиксируйте замки на крышке.
- ✓ Ящик Multibox закрыт и зафиксирован.

5.22 Огнетушитель

Огнетушители, не прошедшие техническое обслуживание и контроль, не могут исправно функционировать в чрезвычайной ситуации и тушить возможные пожары. Использованные огнетушители после применения необходимо заменить. Дополнительные указания см. на корпусе огнетушителя.

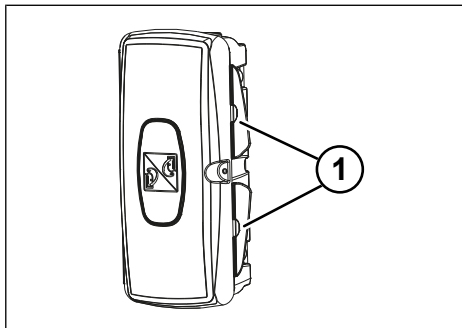


Рис. 5-40: Держатель

- 1 Быстродействующие затворы

Извлечение огнетушителя из держателя

- ▶ Откройте быстродействующие затворы на крышке.
- ▶ Поверните крышку в сторону.
- ▶ Извлеките огнетушитель.
- ✓ Огнетушитель извлечен и готов к использованию.

Установка огнетушителя в держатель

- ▶ Вставьте огнетушитель.
- ▶ Закройте крышку.
- ▶ Закройте быстродействующие затворы на крышке.
- ✓ Огнетушитель установлен.

6 Обслуживание кузова

6.1 Задний портал

⚠ ПРЕДУПРЕЖДЕНИЕ

Риск несчастных случаев вследствие потери груза!

Если двери не закрыты и не зафиксированы, во время движения груз может выпасть, травмировать людей и причинить материальный ущерб.

- ▶ Перед каждой поездкой необходимо проверять фиксацию дверей.

⚠ ОСТОРОЖНО

Опасность травмирования и материальный ущерб вследствие поворота дверей!

Незакрытые двери могут неожиданно повернуться, травмировать людей и повредить кузов прицепа.

- ▶ Перед каждой поездкой необходимо проверять фиксацию дверей.
- ▶ Во время движения двери должны быть закрыты и зафиксированы.
- ▶ Во избежание удара дверей по кузову прицепа всегда поворачивайте запирающие рычаги в исходное положение (параллельно двери).
- ▶ Всегда фиксируйте открытые двери дверными фиксаторами.

⚠ ОСТОРОЖНО

Опасность травмирования вследствие падения груза!

Во время открывания дверей груз может выпасть, травмировать людей и причинить материальный ущерб.

- ▶ Открывая двери, помните о возможности выпадения груза.

⚠ ОСТОРОЖНО

Опасность травмирования вследствие падения!

Использование неподходящих предметов для подъема в прицеп и спуска из него, а также спрыгивание с грузовой платформы могут привести к падению и травмированию.

- ▶ Используйте только специально предназначенные средства для подъема.
- ▶ Не спрыгивайте с грузовой платформы.

⚠ ОСТОРОЖНО

Опасность травмирования при обслуживании кузова!

Во время выполнения работ на кузове возможны защемления конечностей или другие травмы.

- ▶ Будьте внимательны, работая рядом с поворотными или шарнирными деталями.
- ▶ Носите защитные перчатки.

При обслуживании дверей соблюдайте следующие правила:

- Установите транспортное средство на ровной поверхности.
- Зафиксируйте все зажимные цапфы и поворотные штанги.
- Закрывая двери, обращайте внимание на препятствия, которые могут повредить дверные уплотнения.

В зависимости от исполнения двери на заднем портале могут запираются с помощью двух или четырех поворотных штанговых запоров.

6.1.1 Двери

В зависимости от исполнения двери на заднем портале могут запираются с помощью двух или четырех поворотных штанговых запоров. Дверные запоры в

зависимости от исполнения рассчитаны на обслуживание одной или двумя руками.

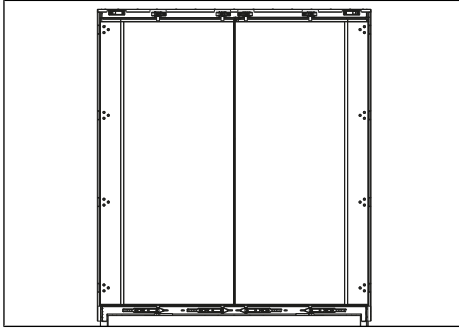


Рис. 6-1: Задний портал с внутренними поворотными штангами

6.1.1.1 Дверной запор с обслуживанием одной рукой

Открытие дверного запора

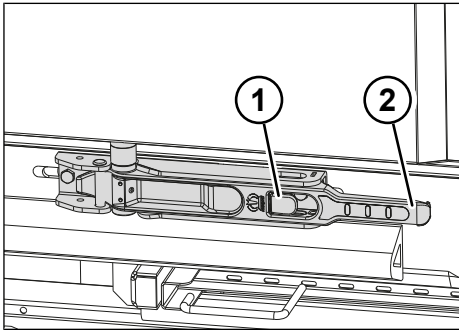


Рис. 6-2: Дверной запор с обслуживанием одной рукой

- 1 Фиксатор
- 2 Запирающий рычаг

- ▶ Нажмите фиксатор правого дверного запора по направлению внутрь. При наличии двух рычагов дверного запора нажмите оба фиксатора одновременно.
 - ⇒ Запирающий рычаг откроется, и дверь отперется.

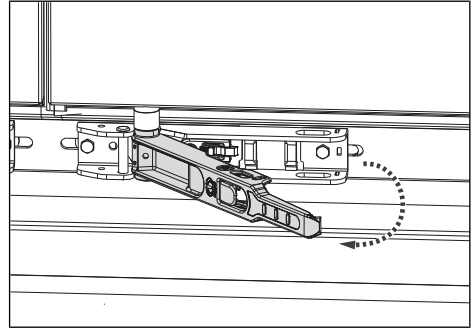


Рис. 6-3: Поворот рычага дверного запора

- ▶ Поверните рычаг дверного запора, так чтобы зажимные цапфы нажали на дверь.
- ▶ Откройте створки дверей.
- ▶ Поверните оба рычага дверных запоров назад в исходное положение.
- ▶ Распахнутую створку двери зафиксируйте дверными фиксаторами (см. "6.1.1.3 Фиксатор двери", стр. 64).
 - ⇒ Правый дверной запор открыт.
- ▶ Аналогично откройте левый дверной запор.
- ✓ Оба дверных запора открыты и зафиксированы.

Закрывание дверного запора

- ▶ Ослабьте левый фиксатор.
- ▶ Закройте левую створку двери.
- ▶ Поверните рычаг дверного запора, так чтобы зажимные цапфы закрыли дверь. При наличии двух рычагов дверного запора закройте оба одновременно.
 - ▶ Крепко прижмите рычаг дверного запора, чтобы фиксатор защелкнулся.
 - ⇒ Левый дверной запор закрыт.
 - ▶ Аналогично закройте правый дверной запор.
- ✓ Оба дверных запора закрыты.

6.1.1.2 Дверной запор с обслуживанием двумя руками

Открытие дверных запоров

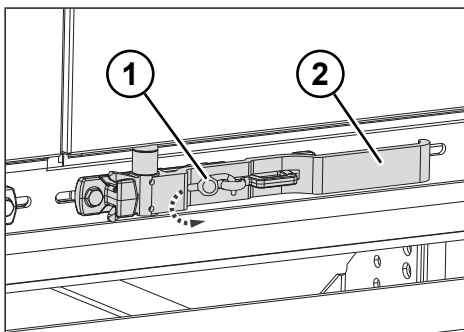


Рис. 6-4: Дверной запор с обслуживанием двумя руками

- 1 Фиксатор против отпирания
- 2 Рычаг дверного запора

- ▶ Нажмите правый рычаг дверного запора по направлению к транспортному средству. При наличии двух дверных запоров на одной створке двери отпирайте запоры по очереди.
- ▶ Откройте фиксатор против отпирания.
- ▶ Поверните рычаг дверного запора, так чтобы зажимные цапфы нажали на дверь.
- ▶ Откройте створки дверей.
- ▶ Поверните рычаг дверного запора назад в исходное положение.
- ▶ Распахнутую створку двери зафиксируйте дверными фиксаторами (см. "6.1.1.3 Фиксатор двери", стр. 64).
 - ⇒ Правый дверной запор открыт.
- ▶ Аналогично откройте левый дверной запор.
- ✓ Оба дверных запора открыты и зафиксированы.

Закрывание дверных запоров

- ▶ Ослабьте левый фиксатор (см. "6.1.1.3 Фиксатор двери", стр. 64).

- ▶ Закройте створки дверей.
- ▶ Поверните рычаг дверного запора, так чтобы зажимные цапфы закрыли дверь.
 - ⇒ Левый дверной запор закрыт.
- ▶ Закройте фиксатор против отпирания.
- ▶ Аналогично закройте правый дверной запор.
- ✓ Оба дверных запора закрыты.

6.1.1.3 Фиксатор двери

▲ ОСТОРОЖНО

Опасность защемления при обслуживании дверного фиксатора!

Подпружиненный дверной фиксатор может отскочить и защемить пальцы и руки.

- ▶ Носите рабочие перчатки.
- ▶ При обслуживании беритесь за дверной фиксатор как можно ниже, немного выше изгиба.

Фиксация двери с помощью дверного фиксатора

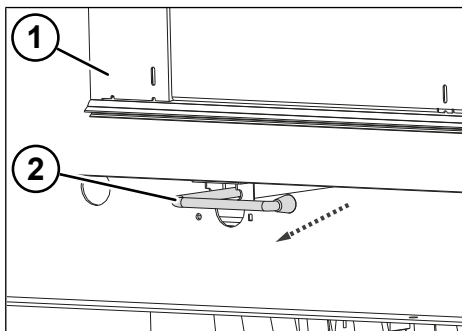


Рис. 6-5: Вытягивание дверного фиксатора наружу

- 1 Распахнутая створка двери
 - 2 Фиксатор двери
- ▶ Потяните дверной фиксатор наружу, сопротивляясь усилию пружины.

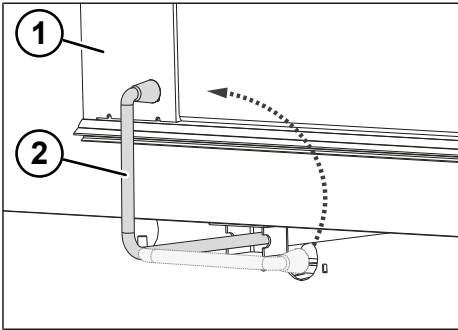


Рис. 6-6: Поворот дверного фиксатора вверх

- 1 Распахнутая створка двери
- 2 Фиксатор двери

- ▶ Поверните дверной фиксатор вверх.
- ▶ Переместите дверной фиксатор в направлении распахнутой двери.

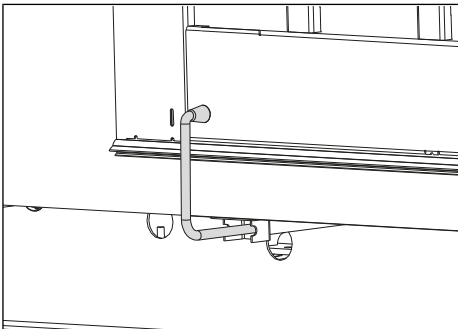


Рис. 6-7: Створка двери зафиксирована с помощью дверного фиксатора

- ✓ Дверь зафиксирована с помощью дверного фиксатора.

Освобождение двери из дверного фиксатора

- ▶ Сдвиньте дверной фиксатор наружу от распахнутой двери.

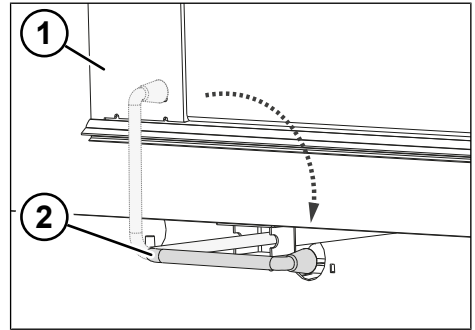


Рис. 6-8: Поворот дверного фиксатора вниз

- 1 Распахнутая створка двери
- 2 Фиксатор двери

- ▶ Поверните дверной фиксатор вниз.
- ▶ Поверните дверной фиксатор внутрь, используя усилие пружины.
- ✓ Дверь освобождена из дверного фиксатора.

6.1.1.4 Предохранительный замок

В зависимости от исполнения прицеп KRONE может быть оснащен дополнительным предохранительным замком на створках двери. Этот дополнительный замок позволяет установить прочный дуговой замок для предохранительного замка.

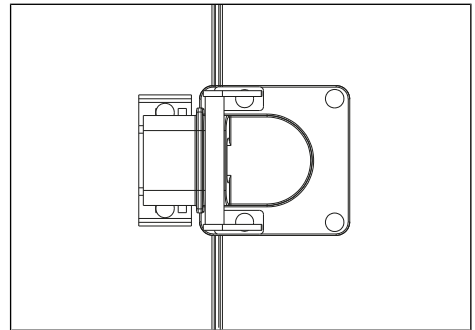


Рис. 6-9: Предохранительный замок в исполнении 1

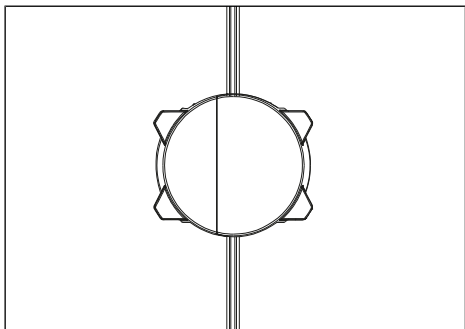


Рис. 6-10: Предохранительный замок в исполнении 2

6.1.2 Грузоподъемный борт

⚠ ПРЕДУПРЕЖДЕНИЕ

Опасность опрокидывания вследствие неправильного распределения нагрузки!

Во время погрузочно-разгрузочных работ отсоединенный/отцепленный прицеп из-за неправильного распределения нагрузки может опрокинуться и травмировать людей.

- ▶ Никогда не используйте для погрузочно-разгрузочных работ грузоподъемный борт, если прицеп отцеплен.

⚠ ОСТОРОЖНО

Опасность аварии вследствие ненадлежащего обслуживания грузоподъемного борта!

При обслуживании грузоподъемного борта можно травмировать людей, находящихся в опасной зоне грузоподъемного борта.

- ▶ Обслуживание грузоподъемного борта следует поручать только обученным специалистам.
- ▶ Отметьте опасную зону с помощью предупреждающих пилонов.
- ▶ Проконтролируйте, чтобы во время работы в опасной зоне грузоподъемного борта не было людей.
- ▶ Всегда полностью опускайте грузоподъемный борт.
- ▶ Блокируйте грузоподъемный борт от несанкционированного использования.
- ▶ Не превышайте грузоподъемность грузоподъемного борта (учитывайте заводскую табличку).
- ▶ Дополнительно выполняйте указания, изложенные в прилагаемой документации поставщиков.

i Дополнительно выполняйте указания, изложенные в прилагаемой документации поставщиков.

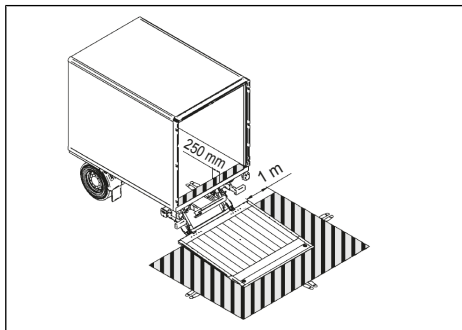


Рис. 6-11: Опасная зона грузоподъемного борта

В зависимости от исполнения, грузоподъемный борт может быть убирающимся под кузов или вертикальным.

Грузоподъемный борт, убирающийся под кузов

Убирающийся под кузов грузоподъемный борт находится под кузовом.

Блок управления грузоподъемного борта находится под кузовом.

- ▶ Дополнительно выполняйте указания, изложенные в прилагаемой документации поставщиков.

Вертикальный грузоподъемный борт

Вертикальный грузоподъемный борт расположен вертикально в задней части.

Блок управления грузоподъемного борта находится под кузовом.

- ▶ Дополнительно выполняйте указания, изложенные в прилагаемой документации поставщиков.

Электропитание

<p>▲ ОСТОРОЖНО</p> <p>Опасность возгорания кабеля из-за слишком высокого зарядного тока!</p> <p>Если грузоподъемный борт эксплуатируется при работающем двигателе транспортного средства, зарядный ток может достичь высоких значений и привести к возгоранию кабеля.</p> <ul style="list-style-type: none"> ▶ На время использования грузоподъемного борта выключайте двигатель тягача.

<p>УКАЗАНИЕ</p> <p>Опасность возгорания и материальный ущерб из-за использования неподходящих зарядных проводов!</p> <p>Неподходящие зарядные провода могут обрываться или ломаться, приводя к возгоранию.</p> <ul style="list-style-type: none"> ▶ Используйте только гибкие спиральные провода.
--

- ▶ Дополнительно выполняйте указания, изложенные в прилагаемой документации поставщиков.

Электропитание грузоподъемного борта осуществляется либо

- от дополнительной аккумуляторной батареи,
- либо напрямую от тягача.

Дополнительная аккумуляторная батарея

Две 12-вольтные аккумуляторные батареи в прицепе подают ток на грузоподъемный борт. Электрический зарядный кабель подключается к розетке тягача и во время движения остается подключенным. Аккумуляторная батарея заряжается, если двигатель тягача работает и напряжение составляет более 26,4 В. Аккумуляторная батарея не заряжается, если двигатель тягача не работает и напряжение составляет менее 25,6 В. При заедывании грузоподъемного борта аккумуляторная батарея не заряжается.

Прямая подача питания

Аккумуляторные батареи тягача подают ток на грузоподъемный борт напрямую. Электрический зарядный кабель подключается к розетке тягача и во время движения остается подключенным.

6.1.3 Крышка

Прицепы KRONE с грузоподъемным бортом могут оснащаться крышками.

Открытие крышки

<p>ИНФОРМАЦИЯ</p> <p>Во избежание повреждений учитывайте высоту выдвигения крышки.</p>

- ▶ Откройте грузоподъемный борт.
- ▶ Полностью откройте крышку с помощью газовых пружин.

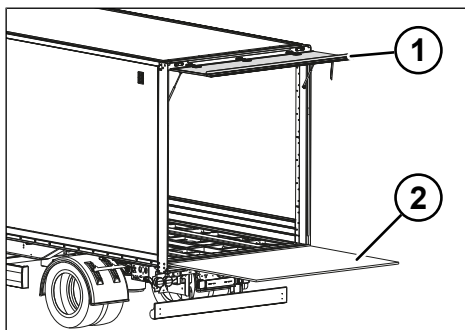


Рис. 6-12: Крышка открыта

- 1 Крышка открыта
- 2 Грузоподъемный борт опущен

✓ Крышка открыта.

Закрывание крышки

- ▶ Потяните крышку вниз, преодолевая сопротивление газовых пружин.
- ▶ Закройте грузоподъемный борт.

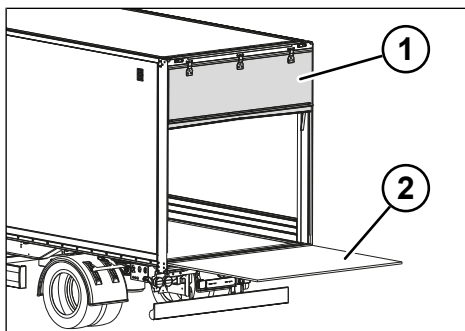


Рис. 6-13: Крышка закрыта

- 1 Крышка закрыта
- 2 Грузоподъемный борт опущен

✓ Крышка закрыта.

6.1.4 Жалюзийные ворота с механическим приводом

⚠ ПРЕДУПРЕЖДЕНИЕ

Риск несчастных случаев вследствие потери груза!

Незафиксированные жалюзийные ворота могут открыться во время движения. Груз может выпасть, травмировать людей и причинить материальный ущерб.

- ▶ Перед каждой поездкой необходимо проверить фиксацию жалюзийных ворот.

⚠ ОСТОРОЖНО

Опасность травмирования вследствие падения груза!

Во время открывания жалюзийных ворот груз может выпасть, травмировать людей и причинить материальный ущерб.

- ▶ Открывая жалюзийные ворота, помните о возможности выпадения груза.

⚠ ОСТОРОЖНО

Опасность травмирования при обслуживании жалюзийных ворот!

Во время обслуживания жалюзийных ворот возможны защемления конечностей или другие травмы.

- ▶ Открывайте и закрывайте жалюзийные ворота только за ручку.
- ▶ Прежде чем закрывать жалюзийные ворота, убедитесь в том, что в фургоне не находятся люди.
- ▶ Проверьте исправность блокировки фиксатора.
- ▶ Дополнительно выполняйте указания, изложенные в прилагаемой документации поставщиков.

Прицепы KRONE могут оснащаться жалюзийными воротами. В зависимости от оснащения возможны два разных варианта исполнения.

Исполнение 1

Открытие жалюзиных ворот

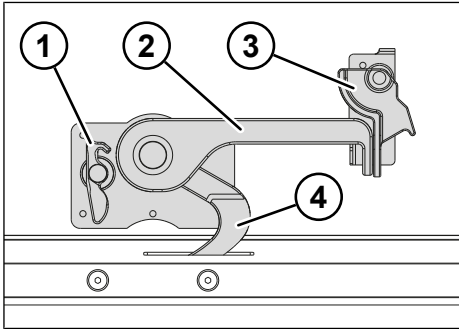


Рис. 6-14: Крюк блокировочного устройства

- 1 Блокировка фиксатора
- 2 Запирающий рычаг
- 3 Защелка
- 4 Фиксирующий крюк

- ▶ Выдвиньте защелку.
- ▶ Выдвиньте запирающий рычаг, чтобы сработала блокировка фиксатора.

ОСТОРОЖНО! Опасность запираения в результате неконтролируемого закрытия жалюзиных ворот. Проверьте исправность блокировки фиксатора.

- ▶ Полностью поднимите жалюзиные ворота за ручку.
- ✓ Жалюзиные ворота открыты.

Закрытие жалюзиных ворот

⚠ ОСТОРОЖНО

Опасность травмирования вследствие ненадлежащего использования ремня ворот!

Ремень ворот может разорваться под действием чрезмерной нагрузки.

- ▶ Не используйте ремень ворот в качестве средства для подъема или спуска.
- ▶ Не привязывайте предметы к ленте ремня.
- ▶ Опустите жалюзиные ворота как можно дальше с помощью внутреннего ремня ворот.
- ▶ Помните о препятствиях в грузе, которые могут повредить уплотнения.
- ▶ Полностью прижмите жалюзиные ворота с помощью ручки.
- ▶ Отпустите блокировку фиксатора.
- ▶ Прижмите жалюзиные ворота за ручку.
- ▶ Поверните запирающий рычаг в исходное положение.
- ▶ Проверьте правильность крепления фиксирующего крюка.
- ▶ Выдвиньте защелку.
- ✓ Жалюзиные ворота закрыты и зафиксированы.

Исполнение 2

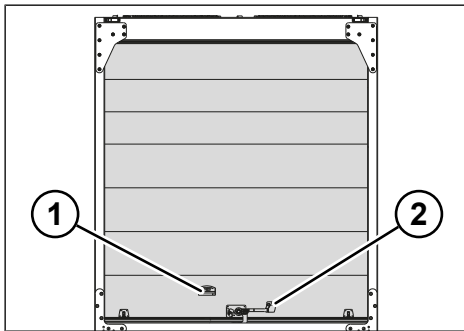


Рис. 6-15: Жалюзийные ворота в исполнении 2

- 1 Ручка
- 2 Блокировочное устройство

Открытие жалюзийных ворот

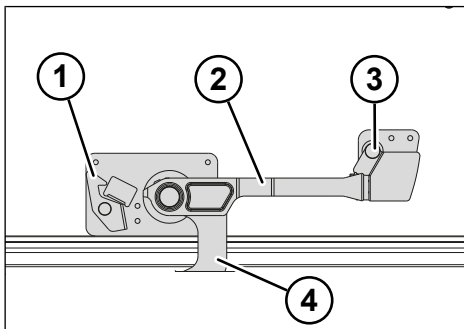


Рис. 6-16: Блокировочное устройство в исполнении 2

- 1 Блокировка фиксатора
- 2 Запирающий рычаг
- 3 Защелка
- 4 Фиксирующий крюк

- ▶ Выдвиньте защелку.
- ▶ Выдвиньте запирающий рычаг, чтобы сработала блокировка фиксатора.

ОСТОРОЖНО! Опасность запираения в результате неконтролируемого закрытия жалюзийных ворот. Проверьте исправность блокировки фиксатора.

- ▶ Полностью поднимите жалюзийные ворота за ручку.
- ✓ Жалюзийные ворота открыты.

Закрытие жалюзийных ворот

⚠ ОСТОРОЖНО

Опасность травмирования вследствие ненадлежащего использования ремня ворот!

Ремень ворот может разорваться под действием чрезмерной нагрузки.

- ▶ Не используйте ремень ворот в качестве средства для подъема или спуска.
- ▶ Не привязывайте предметы к ленте ремня.
- ▶ Опустите жалюзийные ворота как можно дальше с помощью внутреннего удерживающего ремня.
- ▶ Помните о препятствиях в грузе, которые могут повредить уплотнения.
- ▶ Полностью прижмите жалюзийные ворота с помощью удерживающего ремня.
- ▶ Отпустите блокировку фиксатора.
- ▶ Прижмите жалюзийные ворота с помощью удерживающего ремня.
- ▶ Поверните запирающий рычаг в исходное положение.
- ▶ Проверьте правильность крепления фиксирующего крюка.
- ▶ Выдвиньте защелку.
- ✓ Жалюзийные ворота закрыты и зафиксированы.

6.2 Боковая дверь

⚠ ОСТОРОЖНО

Опасность травмирования вследствие падения!

Использование неподходящих предметов для подъема в прицеп и спуска из него, а также спрыгивание с грузовой платформы могут привести к падению и травмированию.

- ▶ Используйте только специально предназначенные средства для подъема.
- ▶ Не спрыгивайте с грузовой платформы.

⚠ ОСТОРОЖНО

Опасность травмирования вследствие падения груза!

Во время открывания дверей груз может выпасть, травмировать людей и причинить материальный ущерб.

- ▶ Открывая двери, помните о возможности выпадения груза.

⚠ ОСТОРОЖНО

Опасность травмирования и материальный ущерб вследствие поворота дверей!

Незакрытые двери могут неожиданно повернуться, травмировать людей и повредить кузов прицепа.

- ▶ Перед каждой поездкой необходимо проверять фиксацию дверей.
- ▶ Во время движения двери должны быть закрыты и зафиксированы.
- ▶ Во избежание удара дверей по кузову прицепа всегда поворачивайте запирающие рычаги в исходное положение (параллельно двери).
- ▶ Всегда фиксируйте открытые двери дверными фиксаторами.

Открытие боковой двери

- ▶ При необходимости откиньте защитную пластину замка и откройте замок.
- ▶ Опустите открытую защитную пластину замка.

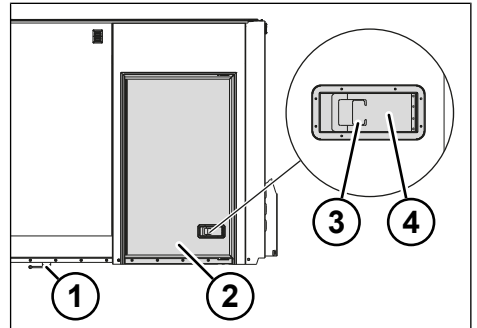


Рис. 6-17: Боковая дверь

- 1 Фиксатор двери
- 2 Боковая дверь
- 3 Фиксатор
- 4 Запирающий рычаг

- ▶ Нажмите фиксатор дверного запора внутрь.
- ▶ Немного поверните запирающий рычаг.
- ▶ Если не чувствуется давление груза, полностью откройте дверной запор.
- ▶ Откройте створку двери.
- ▶ Поверните рычаг дверного запора в исходное положение и зафиксируйте его.
- ▶ Зафиксируйте боковую дверь с помощью дверного фиксатора.
- ✓ Боковая дверь открыта и зафиксирована.

Закрытие боковой двери

- ▶ Освободите створку двери от дверного фиксатора.
- ▶ Помните о препятствиях в грузе, которые могут повредить уплотнения.
- ▶ Закройте створки дверей.

- ▶ Крепко прижмите рычаг дверного запора, чтобы фиксатор защелкнулся.
- ▶ При необходимости откиньте защитную пластину замка и откройте замок.
- ▶ Опустите открытую защитную пластину замка.
- ✓ Боковая дверь закрыта.

6.3 Внутреннее освещение

Полуприцепы KRONE Dry Liner оснащены внутренним освещением с потолочными светильниками и фарой рабочего освещения. Выключатели для светильников находятся под кузовом на поперечной балке за откидной выдвигной лестницей.

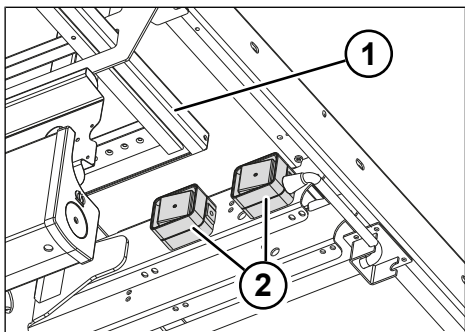


Рис. 6-18: Выключатель на шасси

- 1 Откидная выдвигная лестница
- 2 Выключатели для потолочных светильников и фары рабочего освещения

Включение потолочных светильников

- ▶ Нажмите на выключатель.
- ▶ Потолочные светильники включены.

Выключение потолочных светильников

- ▶ Нажмите на выключатель.
- ▶ Потолочные светильники выключены.

Включение фары рабочего освещения

- ▶ Нажмите на выключатель.
- ▶ Фара рабочего освещения включена.

Выключение фары рабочего освещения

- ▶ Нажмите на выключатель.
- ▶ Фара рабочего освещения выключена.

6.4 Второй откидной загрузочный ярус

⚠ ОСТОРОЖНО

Опасность аварии при обслуживании второго загрузочного яруса!

При ненадлежащем обслуживании второго загрузочного яруса столики могут неожиданно опуститься, травмировать людей и повредить груз.

- ▶ Перед загрузкой прицепа с помощью погрузчика поднимите столики.
- ▶ Подняв столики, зафиксируйте их фиксаторами.
- ▶ Правильно вставьте опоры в фиксатор на полу.
- ▶ Помните, что максимальная нагрузка не должна превышать 400 кг/м².

Прицепы KRONE могут в зависимости от комплектации оснащаться вторым откидным загрузочным ярусом. Этот загрузочный ярус состоит из откидных столиков, которые при необходимости можно опустить с двух сторон, чтобы создать в грузовом отсеке второй загрузочный ярус.

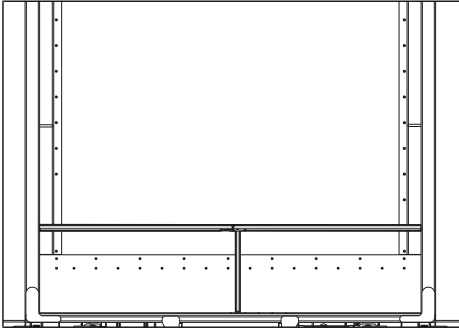


Рис. 6-19: Второй загрузочный ярус

В зависимости от комплектации столики фиксируются с помощью пружинных или обычных защелок.

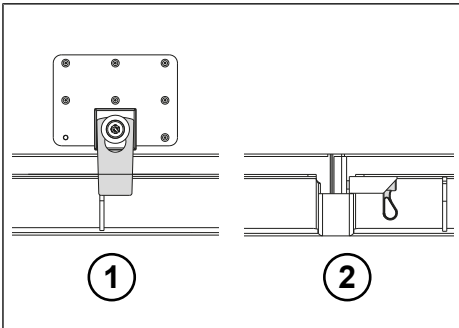


Рис. 6-20: Фиксатор

- 1 Защелка
- 2 Пружинная защелка

Опоры фиксируются в полу грузового отсека. При этом необходимо следить за правильной установкой опор:

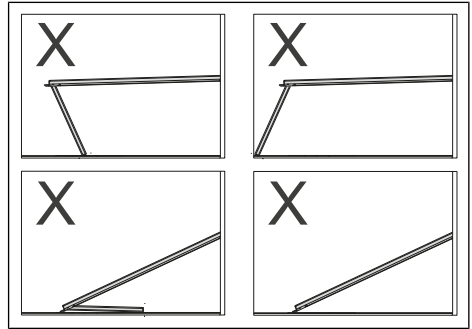


Рис. 6-21: Неправильно установленная опора

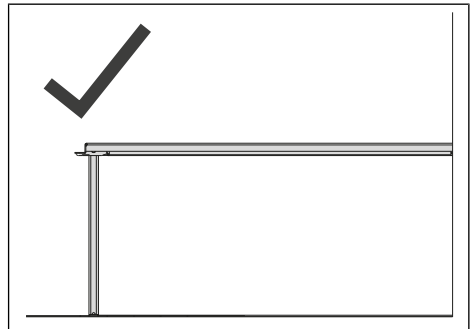


Рис. 6-22: Правильно установленная опора

Допустимая нагрузка второго загрузочного яруса составляет 400 кг/м^2 .

Опускание второго загрузочного яруса

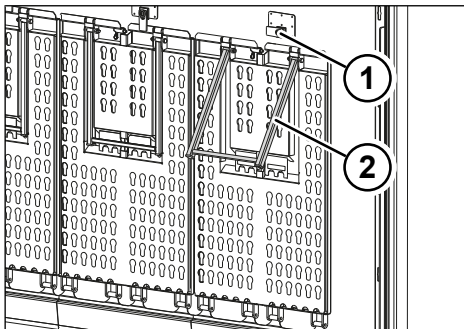


Рис. 6-23: Освобождение опоры

- 1 Защелка
- 2 Опора

- ▶ Освободите опору.
- ▶ Ослабьте защелку / пружинную защелку (см. "Рис. 6-20: Фиксатор", стр. 73).
- ▶ Опустите столик с опорой.

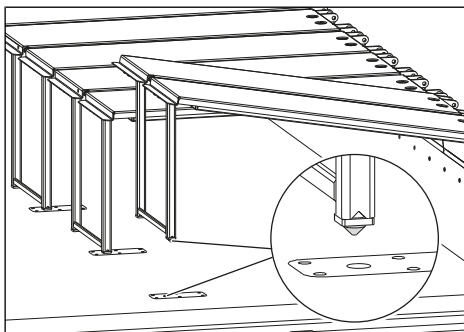


Рис. 6-24: Установочный элемент опоры

- ▶ Правильно зафиксируйте опору в полу. При этом следите за правильной установкой опоры (см. "Рис. 6-22: Правильно установленная опора", стр. 73).
- ▶ Освободите защелку / пружинную защелку столика, расположенного напротив.

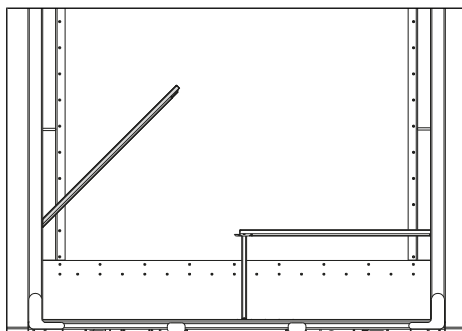


Рис. 6-25: Опускание столика без опоры

- ▶ Опустите столик.
 - ⇒ Столик лежит на уже опущенном столике.
- ▶ Повторите эти действия со всеми столиками.
- ✓ Второй загрузочный ярус опущен.

Подъем столиков

- ▶ Подъем столика без опоры Проследите, чтобы на столике не лежали мелкие детали, которые при подъеме столика могут повредить наружную стенку.
- ▶ Зафиксируйте столик защелкой / пружинной защелкой.
- ▶ Повторите эти действия со всеми столиками без опоры.
- ▶ Подъем столика с опорой
- ▶ Зафиксируйте столик защелкой / пружинной защелкой.
- ▶ Зафиксируйте опору на столике.
- ▶ Повторите эти действия со всеми столиками с опорой.
- ✓ Второй загрузочный ярус поднят.

6.5 Вентиляционное окно с задвижкой

УКАЗАНИЕ

Материальный ущерб в результате блокировки вентиляционных отверстий!

Блокировка вентиляционных отверстий препятствует циркуляции воздуха в грузовом отсеке. В результате при неблагоприятных обстоятельствах возможно повреждение груза.

- ▶ Не загромождайте вентиляционные отверстия грузом или вспомогательными приспособлениями.

Для вентиляции в каждом углу грузового отсека находятся вентиляционные отверстия. В качестве опции кузова KRONE также могут оснащаться вентиляционными окнами с задвижкой.

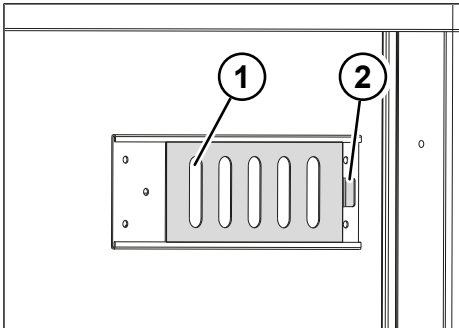


Рис. 6-26: Вентиляционное окно с задвижкой

- 1 Щель отверстия
- 2 Сдвижной щиток

Открытие вентиляционного окна с задвижкой

- ▶ Переместить сдвижной щиток в сторону, чтобы щели отверстий находились друг над другом.
- ✓ Вентиляционное окно с задвижкой открыто.


Закрытие вентиляционного окна с задвижкой

- ▶ Переместить сдвижной щиток в сторону, чтобы щели отверстий не находились друг над другом.
- ✓ Вентиляционное окно с задвижкой закрыто.

6.6 Отопительные приборы

Указания по технике безопасности

- ▶ Не пользоваться отопительными приборами в закрытых помещениях.
- ▶ Не пользуйтесь отопительными приборами в тех местах, где могут образовываться легко воспламеняющиеся пары или пыль, например, вблизи складов топлива, угля, древесины, зернохранилищ.
- ▶ Во время заправки отключайте отопительный прибор.

 Дополнительно выполняйте указания, изложенные в прилагаемой документации поставщиков.

Отопительный прибор установлен на торцевой стороне кузова-фургона или под шасси. На заводе транспортные средства могут оснащаться отопительными приборами разных производителей. Информация об обслуживании отопительного прибора содержится в руководстве по эксплуатации соответствующего производителя, которое входит в комплект поставки.

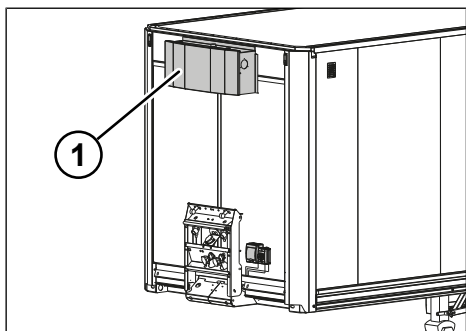


Рис. 6-27: Отопительный прибор (пример)

1 Отопительный прибор

7 Движение

7.1 Ввод в эксплуатацию перед каждой поездкой

Ввод в эксплуатацию перед каждой поездкой служит обеспечению безопасности дорожного движения и включает в себя выполняемую водителем проверку перед началом движения, а также после выполнения погрузочно-разгрузочных работ.

Перед каждой поездкой выполняйте контроль перед началом движения:

- Имеются ли документы на тягач и прицеп?
- Подходят ли тягач и прицеп в составе автопоезда для выполнения транспортной задачи?
- Имеется ли достаточно свободного места между транспортными средствами, чтобы не нарушать функции соединительных линий и обеспечить их свободный ход?
- Соблюдаются ли при выполнении транспортных задач требования действующих нормативных документов для участия в движении по дорогам общего пользования?
- Соблюдаются ли положения о предотвращении несчастных случаев?
- Правильно ли выполнены подключения всех коммуникаций и управляющих линий между тягачом и прицепом?
- Правильно ли заблокировано и зафиксировано седельно-сцепное устройство?
- Проведено ли функциональное испытание электронной тормозной системы с характерным звуком?
- Все ли компоненты транспортного средства (например, противооткатные упоры, ящик для хранения, домкраты) имеются в наличии? Правильно ли они закреплены, закрыты и зафиксированы?
- Все ли подвижные защитные устройства закрыты и зафиксированы?
- Правильно ли распределен груз, и зафиксирован ли он надлежащим образом?
- Не превышен ли максимально допустимый общий вес?
- Имеется ли достаточно свободного места между полом прицепа и шиной?
- Находится ли пневматическая подвеска в положении для движения?
- Соблюдается ли допустимая высота транспортного средства?
- Функционирует ли осветительная и сигнальная система?
- Соответствует ли давление воздуха в шинах необходимому значению?
- Отпущен ли стояночный тормоз прицепа?
- Достаточно ли снабжение сжатым воздухом для тормоза прицепа?
- Убраны ли и зафиксированы домкраты?
- Слита ли вода из воздухохраников?
- Сигнализирует ли сигнальная лампа / предупредительная сигнализация в кабине тягача об исправности тормозной системы прицепа?
- ▶ При необходимости устраните выявленные дефекты.
- ▶ Начинайте движение тягача и прицепа только в том случае, если обеспечена безопасность дорожного движения.

7.2 Присоединение и отсоединение прицепа

⚠ ОПАСНОСТЬ

Опасность для жизни вследствие заземления!

Существует риск заземления людей между тягачом и прицепом во время присоединения и отсоединения прицепа.

- ▶ Проконтролируйте, чтобы люди покинули опасную зону между тягачом и прицепом.
- ▶ Если вы работаете с помощником, он должен находиться на достаточном расстоянии сбоку от транспортных средств.

УКАЗАНИЕ

Материальный ущерб вследствие ненадлежащего присоединения и отсоединения прицепа

Ненадлежащее выполнение работ по присоединению и отсоединению прицепа может привести к повреждению транспортного средства.

- ▶ Перед присоединением и отсоединением прицепа переведите домкраты на уровень присоединения или отсоединения, соответствующий тягачу.
- ▶ При присоединении и отсоединении прицепа дополнительно соблюдайте указания, изложенные в руководстве по эксплуатации тягача.
- ▶ Обратите внимание на достаточно свободный ход всех компонентов.

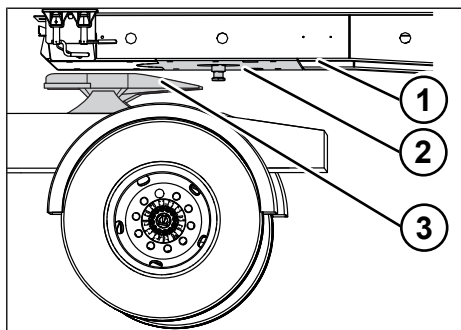


Рис. 7-1: Присоединение

- 1 Диск прицепа
- 2 Цапфа седельного устройства автопоезда
- 3 Седельно-сцепное устройство

Присоединение

- ▶ Перед присоединением выполните проверку следующих пунктов:
 - Достаточно ли нагрузка на седельно-сцепное устройство тягача для прицепа?
 - Совместимы ли седельно-сцепное устройство и цапфа седельного устройства (шкворень)?
 - Одинакова ли высота сцепного устройства тягача и прицепа?
 - Правильно ли загружен прицеп?
 - Достаточно ли смазка плиты седельно-сцепного устройства?
- ▶ Включите стояночный тормоз на прицепе (см. "5.6.2 Стояночный тормоз", стр. 38).
- ▶ Предохраните прицеп от откатывания с помощью противооткатных упоров (см. "5.1 Использование противооткатных упоров", стр. 22).
- ▶ Проверьте крепление и степень износа цапфы седельного устройства автопоезда.
- ▶ Отрегулируйте высоту седельно-сцепного устройства с помощью пневматической подвески тягача.

Диск прицепа должен располагаться примерно на 50 мм выше диска седельно-сцепного устройства.

- ▶ Подготовьте и разблокируйте седельно-сцепное устройство тягача.
- ▶ Подведите тягач в центр, так чтобы до цапфы седельно-сцепного устройства было прибл. 30 см.
- ▶ Поднимите пневматическую подвеску тягача, так чтобы диск седельно-сцепного устройства коснулся диска прицепа. **Не** поднимайте при этом прицеп!
- ▶ Продвиньте тягач, так чтобы запор на седельно-сцепном устройстве зафиксировался.
- ▶ Переведите пневматическую подвеску тягача в положение для движения.
- ▶ Выполните пробный пуск на низкой передаче.
- ▶ Включите стояночный тормоз на тягаче.
- ▶ Выполните визуальный контроль:
 - Диск прицепа должен прилегать к седельно-сцепному устройству без воздушного зазора.
 - Седельно-сцепное устройство должно быть надлежащим образом зафиксировано.
- ▶ Зафиксируйте седельно-сцепное устройство фиксатором.
- ▶ Присоедините питающие и управляющие линии (см. "5.4 Соединения питающих и управляющих линий", стр. 31).
- ▶ Уберите домкраты (см. "5.2 Домкраты", стр. 23).
- ▶ Переведите пневматическую подвеску прицепа в положение для движения (см. "5.7 пневматическая подвеска", стр. 41).
- ▶ Извлеките и надлежащим образом закрепите противооткатные упоры (см. "5.1 Использование противооткатных упоров", стр. 22).

- ▶ Отпустите стояночный тормоз на прицепе (см. "5.6.2 Стояночный тормоз", стр. 38).
- ▶ Проверьте свободный ход:

Свободный ход	Требование
Угол изгиба влево и вправо	макс. 90°
Угол откидывания	макс. 6° вперед, макс. 7° назад
Радиус габарита передней части прицепа	Между задней стенкой кабины тягача и прицепом должно оставаться достаточное расстояние. На поворотах оба транспортных средства не должны соприкасаться.
Питающие линии	Питающие линии должны быть подвешены свободно. Они не должны ни слишком сильно провисать и перетираться, ни слишком сильно натягиваться на поворотах.

- ▶ Выполните контроль перед началом движения (см. "7.1 Ввод в эксплуатацию перед каждой поездкой", стр. 77).
- ✓ Прицеп присоединен и готов к эксплуатации.

Отсоединение прицепа

- ▶ Опустите пневматическую подвеску прицепа до механического предела (см. "5.7 пневматическая подвеска", стр. 41).
- ▶ Установите прицеп на прочном и ровном основании.
- ▶ Расположите автопоезд как можно ровнее.
- ▶ Включите стояночный тормоз на прицепе (см. "5.6.2 Стояночный тормоз", стр. 38).
- ▶ Предохраните прицеп от откатывания с помощью противооткатных упоров (см. "5.1 Использование противооткатных упоров", стр. 22).
- ▶ Поднимите прицеп с помощью пневматической подвески тягача.

- ▶ Установите прицеп с помощью домкратов (см. "5.2 Домкраты", стр. 23).
- ▶ Установите зажигание в положение «Выкл.». В результате будет выполнено надлежащее отключение электронных систем прицепа.
- ▶ Отсоедините питающие и управляющие линии (см. "5.4 Соединения питающих и управляющих линий", стр. 31).
- ▶ Для выравнивания всего автопоезда по длине ненадолго отпустите стояночный тормоз прицепа.
- ▶ Подготовьте и разблокируйте седельно-сцепное устройство тягача.
- ▶ Следуйте указаниям, изложенным в руководствах по эксплуатации тягача и седельно-сцепного устройства.
- ▶ Медленно выведите тягач прикл. на 30 см.
- ▶ Опустите пневматическую подвеску на тягаче на 5–10 см.
- ▶ Полностью выведите тягач вперед.
- ▶ При необходимости опустите подъемный мост.
- ✓ Прицеп отсоединен.
- ▶ После отсоединения установите пневматическую подвеску тягача в положение для движения.

7.3 Маневрирование прицепа без подачи сжатого воздуха

ИНФОРМАЦИЯ

Режим маневрирования с неподключенной подачей сжатого воздуха разрешен только в исключительных случаях.

Для маневрирования прицепа с неподключенной подачей сжатого воздуха необходимо отпустить рабочий тормоз (см. "5.6.1 Рабочий тормоз", стр. 37).

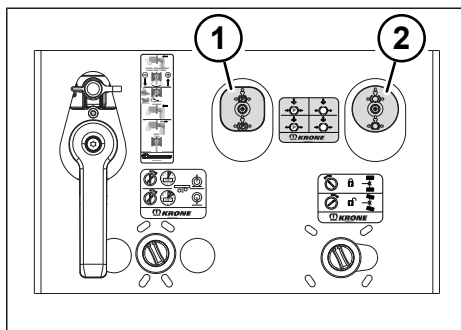


Рис. 7-2: Блок управления тормозной системой

- 1 Красная кнопка управления стояночным тормозом
 - 2 Черная кнопка управления рабочим тормозом
- ☑ Подача сжатого воздуха в прицепе не подключена.
 - ▶ Вдавите черную кнопку управления рабочим тормозом.
 - ▶ Вдавите красную кнопку управления стояночным тормозом (см. "5.6.2 Стояночный тормоз", стр. 38).
 - ▶ Тормоз прицепа отпущен.
 - ✓ Прицеп может маневрировать.
 - ▶ После завершения маневрирования снова вытяните черную кнопку управления рабочим тормозом.
 - ▶ Вытяните красную кнопку управления стояночным тормозом.
 - ✓ Происходит торможение прицепа.

7.4 Безопасная парковка прицепа

ПРЕДУПРЕЖДЕНИЕ

Опасность аварии вследствие неустойчивого положения и откатывания!

Случайное движение прицепа может стать причиной тяжелых травм и причинения материального ущерба.

- ▶ Во избежание проседания или опрокидывания поставьте прицеп на твердое основание.
- ▶ Выровняйте тягач и прицеп ровно друг за другом.
- ▶ Включите стояночный тормоз, чтобы предохранить прицеп от откатывания.
- ▶ Предохраните прицеп от откатывания с помощью противооткатных упоров.
- ▶ Выполняйте погрузку и разгрузку прицепа, не нарушая безопасность дорожного движения.
- ▶ Во время погрузки и разгрузки следите за устойчивостью отцепленного прицепа. При необходимости используйте дополнительные опоры.

ИНФОРМАЦИЯ

Установка полуприцепа относительно рампы возможна только в прицепленном состоянии и при подаче сжатого воздуха. Если на заводе-изготовителе в задней части прицепа установлены задние опоры, соответственно отрегулируйте их по высоте рампы.

- ▶ Поставьте прицеп на твердое и ровное основание.
- ▶ Включите стояночный тормоз (см. "5.6.2 Стояночный тормоз", стр. 38).
- ▶ Предохраните прицеп от откатывания с помощью противооткатных упоров (см. "5.1 Использование противооткатных упоров", стр. 22).

- ▶ Выдвиньте домкраты (см. "5.2 Домкраты", стр. 23).
 - ▶ Выдвиньте задние опоры (при наличии) (см. "5.3 Опоры в задней части", стр. 26).
 - ▶ Отсоедините питающие и управляющие линии (см. "5.4 Соединения питающих и управляющих линий", стр. 31).
 - ▶ Отсоедините прицеп от тягача (см. "7.2 Присоединение и отсоединение прицепа", стр. 78).
 - ▶ При длительной парковке и при погрузке с рампы опустите пневматическую подвеску отцепленного прицепа (см. "5.7 пневматическая подвеска", стр. 41).
- ✓ Прицеп безопасно припаркован.

7.5 Погрузка прицепа

7.5.1 Погрузка на железнодорожные платформы

В данном разделе описывается процедура **несопровождаемой** комбинированной перевозки (UKV) с погрузкой при помощи крана (пазы для клещевых захватов на прицепе).

ПРЕДУПРЕЖДЕНИЕ

Опасность несчастного случая при движении с поднятым задним противоподкатным брусом!

Движение с поднятым задним противоподкатным брусом запрещено законодательством. В результате наезда другие участники дорожного движения могут попасть под транспортное средство и получить смертельные травмы.

- ▶ Проследите за тем, чтобы во время движения задний противоподкатный брус был надлежащим образом опущен и зафиксирован.

▲ ПРЕДУПРЕЖДЕНИЕ

Опасность несчастного случая при движении с поднятым боковым защитным устройством!

Движение с поднятым боковым защитным устройством запрещено законодательством. В результате наезда другие участники дорожного движения могут попасть под прицеп сбоку и получить смертельные травмы.

- ▶ Проследите, чтобы во время движения боковые защитные устройства были опущены и зафиксированы с двух сторон.

ИНФОРМАЦИЯ

После отсоединения тормозных линий закройте соединительные головки и распределительные коробки для электрических линий / подачи тока, чтобы защитить их от загрязнения.

Проверки перед погрузкой

- ▶ Убедитесь, что прицеп находится в надлежащем состоянии и обладает эксплуатационной надежностью.
- ▶ Проверьте гнезда для использования крана и места их соединения.
- ▶ Убедитесь в равномерной загрузке транспортного средства.
- ▶ Соблюдайте данные по опорной нагрузке, указанные на заводской табличке домкратов.
- ▶ Следите за надлежащим креплением груза.
- ▶ Убедитесь, что кодификационные и указательные таблички, а также коды ILU находятся на транспортном средстве.

7.5.2 Погрузка на судно

В данном разделе описывается процедура **несопровождаемой** паромной перевозки.

Проверки перед погрузкой

- ▶ Убедитесь, что прицеп находится в надлежащем состоянии и обладает эксплуатационной надежностью.
- ▶ Проверьте паромные кольца и места их соединения.
- ▶ Убедитесь в равномерной загрузке транспортного средства.
- ▶ Соблюдайте данные по опорной нагрузке, указанные на заводской табличке опор прицепа.
- ▶ Следите за надлежащим креплением груза.
- ▶ Убедитесь, что указательные таблички для паромной перевозки находятся на транспортном средстве.

Перед погрузкой

- ▶ Переместите прицеп в зону, указанную персоналом порта.
- ▶ Незадолго до достижения положения стоянки полностью выпустите воздух из прицепа при помощи блока управления (см. "5.7 Пневматическая подвеска", стр. 41). В пневмобаллонах прицепа не должно сохраняться остаточное давление.
- ▶ Медленно маневрируйте до точки останова.
- ▶ Поднимите задний противоподкатный брус, если он поднимается и фиксируется либо подвешивается на цепь (см. "5.12 Задний противоподкатный брус", стр. 47).
- ▶ При необходимости разблокируйте боковое защитное устройство с обеих сторон, поднимите его и зафиксируйте (см. "5.13 Боковое защитное устройство", стр. 50).
- ▶ При необходимости с обеих сторон поднимите и зафиксируйте откидные опоры.
- ▶ Вращайте рукоятку домкрата до тех пор, пока прицеп не будет опираться на него (см. "5.2 Домкраты", стр. 23).

- ▶ Отсоедините питающие и управляющие линии и закройте их надлежащим образом (см. "5.4 Соединения питающих и управляющих линий", стр. 31).
- ▶ Отсоедините прицеп (см. "7.2 Присоединение и отсоединение прицепа", стр. 78).
- ▶ Включите стояночный тормоз с помощью кнопки управления (см. "5.6.2 Стояночный тормоз", стр. 38).
- ▶ Предохраните прицеп от откатывания с помощью противооткатных упоров (см. "5.1 Использование противооткатных упоров", стр. 22).
- ✓ Прицеп подготовлен к погрузке на паром.

Заезд прицепа на паром

Следующие действия выполняются персоналом порта:

- ▶ Извлеките противооткатные упоры и зафиксируйте их в предусмотренном положении парковки (см. "5.1 Использование противооткатных упоров", стр. 22).
- ▶ Подсоедините прицеп к портовому тягачу (см. "7.2 Присоединение и отсоединение прицепа", стр. 78).
- ▶ Отпустите стояночный тормоз, нажав кнопку управления (см. "5.6.2 Стояночный тормоз", стр. 38).

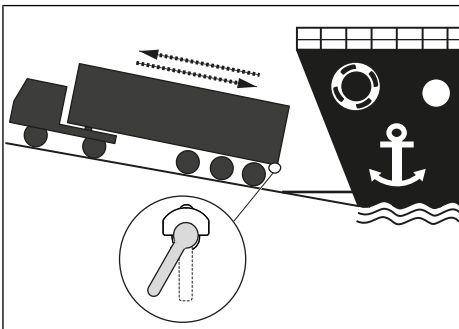


Рис. 7-3: Заезд прицепа на паром

- ▶ Присоедините питающие и управляющие линии (см. "5.4 Соединения питающих и управляющих линий", стр. 31).
- ▶ Переместите прицеп в предусмотренное для него парковочное место на пароме.
- ▶ Подставьте опорную стойку в зоне за шкворнем (учитывайте маркировку на прицепе).
- ▶ Опустите прицеп на опорную стойку и отсоедините его.
- ▶ Отсоедините питающие и управляющие линии и закройте их надлежащим образом.
- ▶ Проверьте, полностью ли выпущен воздух из прицепа. При необходимости выпустите воздух.
- ▶ Подставьте упоры под заднюю ось прицепа.
- ▶ Включите стояночный тормоз с помощью кнопки управления.

⚠ ПРЕДУПРЕЖДЕНИЕ

Опасность несчастного случая вследствие ненадлежащего крепления прицепа!

В результате ненадлежащего крепления прицеп может оторваться и стать причиной несчастных случаев с травмированием людей.

- ▶ Перед креплением полностью опустите прицеп при помощи блока управления пневматической подвески.
- ▶ Закрепите прицеп на палубе с помощью крепежных цепей и натяжных элементов, используя четыре пары паромных колец.
- ✓ Погрузка прицепа на паром завершена.

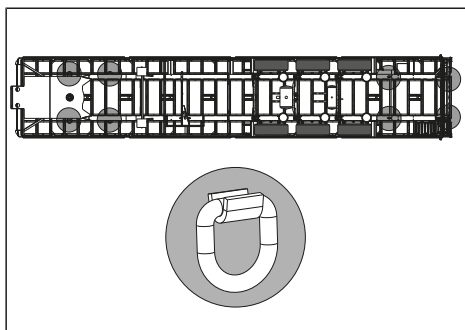


Рис. 7-4: Расположение паромных колес

Съезд прицепа с парома

Следующие действия выполняются персоналом порта:

- ▶ Ослабьте и снимите крепление к четырем парам паромных колес.
- ▶ Подсоедините прицеп к портовому тягачу (см. "7.2 Присоединение и отсоединение прицепа", стр. 78).
- ▶ Присоедините питающие и управляющие линии (см. "5.4 Соединения питающих и управляющих линий", стр. 31).
- ▶ Поднимите прицеп за цапфу седельно-сцепного устройства и уберите опорную стойку.
- ▶ Удалите упоры из-под задней оси.
- ▶ Отпустите стояночный тормоз, нажав кнопку управления (см. "5.6.2 Стояночный тормоз", стр. 38).
- ▶ Переместите прицеп с парома на парковочное место в порту.

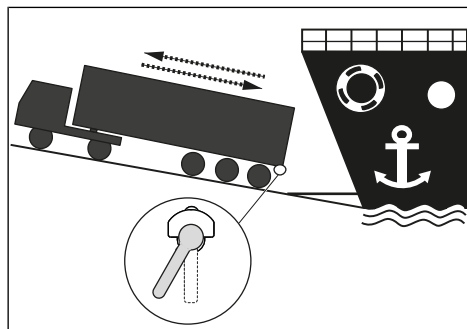


Рис. 7-5: Съезд прицепа с парома

- ▶ Отсоедините питающие и управляющие линии и закройте их надлежащим образом.
- ▶ Отсоедините прицеп.
- ▶ Включите стояночный тормоз с помощью кнопки управления.
- ▶ Предохраните прицеп от откатывания с помощью противооткатных упоров (см. "5.1 Использование противооткатных упоров", стр. 22).
- ✓ Прицеп установлен на парковочное место.

Приемка прицепа на парковочном месте

- ▶ Извлеките противооткатные упоры и зафиксируйте их в предусмотренном положении парковки (см. "5.1 Использование противооткатных упоров", стр. 22).
- ▶ Выдвиньте домкрат, так чтобы можно было подсоединить прицеп (см. "5.2 Домкраты", стр. 23).
- ▶ Переведите рычаг управления клапаном пневматической подвески в положение для движения (см. "5.7 пневматическая подвеска", стр. 41).

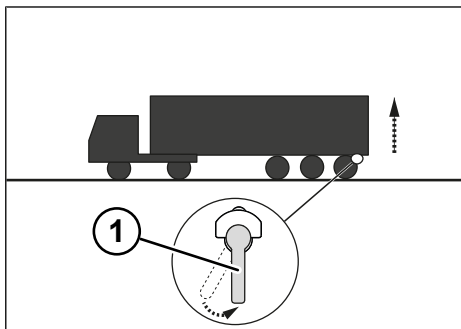


Рис. 7-6: Установка прицепа в положение для движения

- 1 Рычаг управления в положении «Движение»

- ▶ Присоедините прицеп (см. "7.2 Присоединение и отсоединение прицепа", стр. 78).

- ▶ Присоедините питающие и управляющие линии (см. "5.4 Соединения питающих и управляющих линий", стр. 31).
- ▶ Снова полностью уберите домкрат для движения по дороге.
- ▶ Для устранения складок, образующихся на сильфонах, несколько раз поднимите и опустите прицеп.
- ▶ Разблокируйте противоположный брус, опустите его и зафиксируйте (см. "5.12 Задний противоположный брус", стр. 47).
- ▶ При необходимости разблокируйте боковое защитное устройство, опустите его и снова зафиксируйте (см. "5.13 Боковое защитное устройство", стр. 50).
- ▶ При необходимости опустите брызговики (см. "5.15 Брызговик", стр. 53).
- ▶ Проверьте прицеп на предмет эксплуатационной надежности и отсутствия повреждений, полученных во время паромной перевозки.
- ✓ Прицеп подготовлен к участию в дорожном движении.

8 Погрузка и фиксация

⚠ ПРЕДУПРЕЖДЕНИЕ

Опасность аварии вследствие неустойчивого положения и откатывания!

Случайное движение прицепа может стать причиной тяжелых травм и причинения материального ущерба.

- ▶ Включите стояночный тормоз, чтобы предохранить прицеп от откатывания.
- ▶ Предохраните прицеп от откатывания с помощью противооткатных упоров.
- ▶ Во избежание проседания или опрокидывания поставьте прицеп на твердое основание.
- ▶ Выровняйте тягач и прицеп ровно друг за другом.
- ▶ Выполняйте погрузку и разгрузку прицепа, не нарушая безопасность дорожного движения.
- ▶ Во время погрузки и разгрузки следите за устойчивостью отцепленного прицепа. При необходимости используйте дополнительные опоры.

⚠ ПРЕДУПРЕЖДЕНИЕ

Опасность аварии вследствие перегрузки прицепа!

Движение с перегруженным прицепом может привести к тяжелым авариям с травмированием людей и повреждением тягача и прицепа.

- ▶ Равномерно распределяйте груз.
- ▶ Учитывайте допустимые согласно законодательству значения общего веса и нагрузки на оси и седло.
- ▶ Соблюдайте максимально допустимую нагрузку на оси прицепа. В спорных случаях проверьте нагрузку на ось с помощью соответствующих весов.
- ▶ Соблюдайте актуальные национальные и международные требования к креплению грузов.

⚠ ПРЕДУПРЕЖДЕНИЕ

Опасность аварии вследствие ненадлежащего выполнения погрузочно-разгрузочных работ!

Ненадлежащее выполнение погрузочно-разгрузочных работ может привести к авариям с травмированием людей и причинением материального ущерба.

- ▶ Равномерно загружайте и разгружайте прицеп. Центр тяжести груза должен находиться на продольной оси прицепа.
- ▶ Размещайте груз на полу грузового отсека как можно ниже.
- ▶ Соблюдайте допустимый общий вес, допустимую нагрузку на оси и седло, а также максимальную высоту.
- ▶ Убедитесь, что грузы способны выдерживать нагрузки, возникающие при их укладке в штабеля, транспортировке и фиксации.

⚠ ПРЕДУПРЕЖДЕНИЕ**Опасность несчастного случая в результате смещения и опрокидывания груза!**

Смещение или опрокидывание груза во время движения может привести к травмированию людей и причинить материальный ущерб.

- ▶ Фиксируйте груз с помощью соответствующих крепежных средств во избежание его смещения и опрокидывания.

⚠ ОСТОРОЖНО**Опасность аварии вследствие ненадлежащей фиксации груза!**

Ненадлежащая фиксация груза может привести к авариям с травмированием людей и причинением материального ущерба.

- ▶ Фиксируйте груз с помощью крепежных средств.
- ▶ Не фиксируйте груз гвоздями на грузовой платформе.

УКАЗАНИЕ**Материальный ущерб в результате обратного хода прицепа при разгрузке!**

Во время разгрузки возможен обратный ход прицепа. Высота проезда может быть при этом недостаточной.

- ▶ Выполняя разгрузку прицепов, например, в проездах или цехах, учитывайте высоту помещений.

УКАЗАНИЕ**Материальный ущерб при выполнении погрузки и разгрузки с помощью вилочных погрузчиков!**

При выполнении погрузки и разгрузки с помощью вилочного погрузчика возможно превышение грузоподъемности пола грузового отсека и, как следствие, причинение материального ущерба.

- ▶ Учитывайте допустимую грузоподъемность пола грузового отсека.
- ▶ При загрузке вилочного погрузчика учитывайте допустимый внутренний размер грузового отсека.

УКАЗАНИЕ**Повреждение пола вследствие ненадлежащей погрузки!**

В прицепах с противоскользким покрытием (TrailerSafetyFloor) толкание груза по полу может привести к материальному ущербу в результате чрезмерного износа.

- ▶ Не толкайте груз по полу.
- ▶ Для перемещения приподнимайте груз.

УКАЗАНИЕ**Материальный ущерб в результате блокировки вентиляционных отверстий!**

Блокировка вентиляционных отверстий препятствует циркуляции воздуха в грузовом отсеке. В результате при неблагоприятных обстоятельствах возможно повреждение груза.

- ▶ Не загораживайте вентиляционные отверстия грузом или вспомогательными приспособлениями.

ИНФОРМАЦИЯ

При перевозке разных грузов на оси прицепа приходится различная нагрузка. Информация о допустимой нагрузке на оси указана на заводской табличке или в техническом паспорте.

ИНФОРМАЦИЯ

Для подтверждения действительности сертификата крепления груза в транспортном средстве должна находиться сервисная книжка. Сервисная книжка подтверждает состояние технического обслуживания прицепа; она доступна в разделе «Загрузки» на сайте www.krone-trailer.com.

Часть необходимой фиксации достигается за счет трения, возникающего между грузом и грузовой платформой. При контакте шероховатой поверхности груза с шероховатой поверхностью грузовой платформы соответственно уменьшается необходимость в использовании других средств фиксации.

Но даже при больших коэффициентах трения нельзя отказываться от фиксации груза. Во время движения прицеп и груз совершают колебательные движения, которые приводят к уменьшению или полному исчезновению трения.

Для выполнения погрузочно-разгрузочных работ необходимо

- присоединить прицеп к тягачу и зафиксировать его или
- отсоединить и установить на опоры.

8.1 Создание геометрического замыкания**УКАЗАНИЕ****Материальный ущерб при наличии свободного пространства в грузовом отсеке!**

При наличии свободного пространства между частями груза возможно повреждение груза во время движения.

- ▶ Устраняйте свободное пространство рядом со стенкой грузового отсека.
- ▶ Устраняйте свободное пространство между отдельными частями груза.
- ▶ Устраняя свободное пространство, соблюдайте допустимую нагрузку на ось.
- ▶ Для заполнения свободного пространства используйте деревянные поддоны, подпорные прокладки или воздушные подушки.
- ▶ Заполняйте пустоты в середине, например, возникающие при загрузке пакетов пиломатериалов.
- ▶ Фиксируйте груз с помощью крепежных средств.

Загрузка в одной плоскости и геометрическое замыкание облегчают фиксацию груза. При фиксации груза с геометрическим замыканием груз без пустот прилегает к передней, боковым и задней стенкам.

8.2 Обслуживание крепежных средств

ОСТОРОЖНО

Опасность аварии вследствие ненадлежащего наложения крепежных средств!

Если во время движения груз оседает, например, в результате колебаний, натяжение крепежных средств ослабляется. Ненадлежащая фиксация груза может привести к авариям с травмированием людей и причинением материального ущерба.

- ▶ Накладывайте крепежные средства на точки опоры груза.

УКАЗАНИЕ

Материальный ущерб вследствие ненадлежащего наложения крепежных средств!

Ненадлежащее наложение крепежных ремней, цепей или проволочных тросов может привести к повреждению груза.

- ▶ Не допускайте превышения максимально допустимой нагрузки крепежных средств.
- ▶ Незамедлительно заменяйте неисправные или поврежденные крепежные средства.
- ▶ Ремонт крепежных средств должен выполнять квалифицированный персонал.
- ▶ Не натягивайте крепежные средства и трещотки над острыми кромками.
- ▶ Не используйте крепежные средства для подъема грузов.
- ▶ Не ставьте грузы на крепежные средства.
- ▶ Не перекручивайте крепежные средства и не завязывайте их узлом.
- ▶ При пользовании трещоткой не используйте надставки, за исключением трещоток, специально предназначенных для тяжелых грузов.

УКАЗАНИЕ

Материальный ущерб в результате неравномерного усилия натяжения!

Неравномерное затягивание груза и/или затягивание с большими усилиями может стать причиной материального ущерба.

- ▶ Следите за тем, чтобы усилие предварительного натяжения было приложено равномерно с обеих сторон груза.
- ▶ При поперечной натяжке используйте трещотки попеременно с разных сторон.
- ▶ При загрузке восприимчивых к давлению грузов (например, ящиков для напитков), которые не могут выдерживать больших усилий крепления, используйте угловые накладки большого размера. Они позволяют увеличивать усилия предварительного натяжения, не повреждая груз.

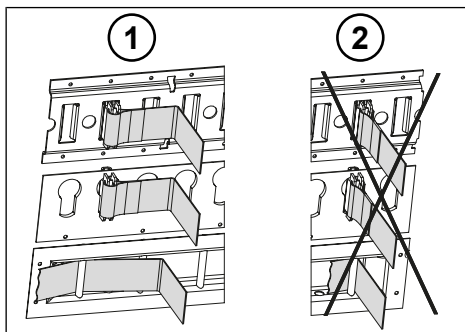


Рис. 8-1: Обслуживание натяжных ремней

- 1 Правильно закрепленные натяжные ремни
- 2 Неправильно закрепленные натяжные ремни

Для поперечной натяжки и удерживания груза в наклонном или диагональном положении можно использовать крепежные средства, например, крепежные ремни, цепи и проволочные тросы.

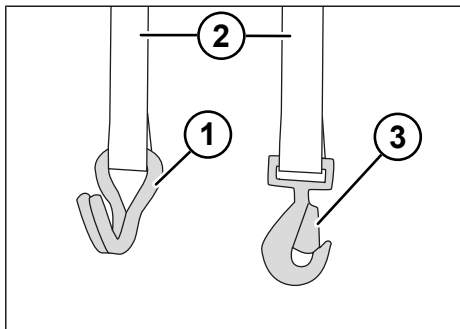


Рис. 8-2: Крепежные средства

- 1 Проволочные крюки
- 2 Крепежные ремни
- 3 Плоские крюки

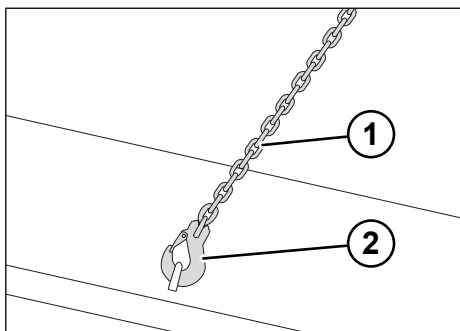


Рис. 8-3: Крепежная цепь с грузовым крюком

- 1 Крепежная цепь
- 2 Грузовой крюк

Для фиксации средств крепления используются, например, проволочные, плоские и грузовые крюки.

При поперечной натяжке эффект фиксации достигается за счет увеличения давления прижима к грузовой платформе. Наклонное и диагональное крепление предупреждает опрокидывание неустойчивого груза.

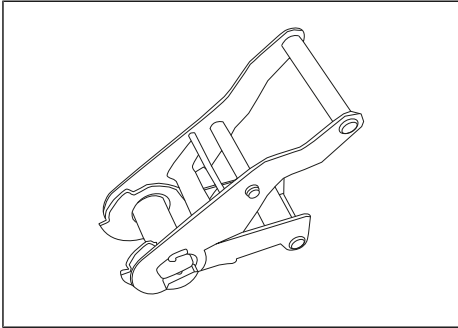


Рис. 8-4: Трещотка для натяжения ремней

Натяжение крепежных средств производится с помощью подходящих средств, например, трещоток для натяжения ремней или лебедок.

Крепление груза

- ▶ Зацепите крюки крепежных ремней или крепежных цепей за отверстия крепежной шины.
- ▶ Переместите крепежные ремни в нужное положение и зафиксируйте.
- ▶ Затяните крепежные ремни.
- ✓ Груз закреплен.

8.3 Обслуживание крепежных колец

Для фиксации груза с помощью крепежных средств крепежные кольца в зависимости от комплектации могут быть вставлены в стенку (защитный пояс) или в пол.

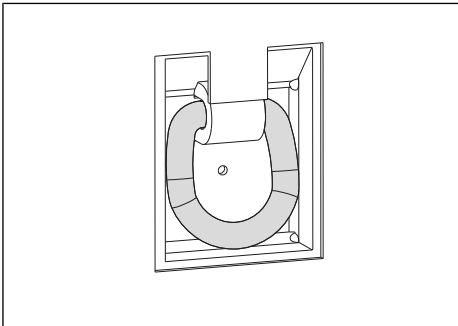


Рис. 8-5: Крепежное кольцо

8.4 Направляющая для крепления груза

Прицепы KRONE могут оснащаться направляющими для крепления груза.

Направляющие для крепления груза предназначены для фиксации натяжных ремней, фиксирующих штанг и фиксирующих балок.

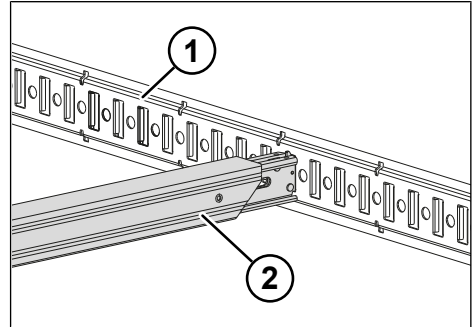


Рис. 8-6: Направляющая для крепления груза с фиксирующей балкой

- 1 Направляющая для крепления груза
- 2 Фиксирующая балка

Возможны следующие варианты исполнения:

- комбинированная крепежная шина
- крепежная шина со стержнями

8.5 Планки с отверстиями под ключ

Прицепы KRONE могут оснащаться планками с отверстиями под ключ.

Планки с отверстиями под ключ предназначены для крепления фиксирующих штанг, фиксирующих балок, штанг для

одежды, сетей ремней и натяжных ремней (см. "8.8 Транспортировка штанг для одежды", стр. 94).

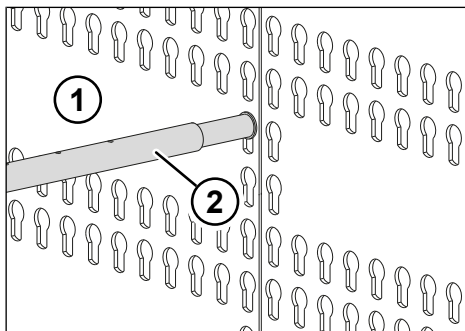


Рис. 8-7: Фиксирующая штанга планки с отверстиями под ключ

- 1 Отверстие под ключ
- 2 Фиксирующая штанга

8.6 Фиксирующие штанги

Фиксирующие штанги защищают груз от соскальзывания. Фиксирующие штанги оснащаются пружинными скользящими деталями и вставляются в нужном месте направляющей для крепления груза (см. "8.4 Направляющая для крепления груза", стр. 91).

▲ ОСТОРОЖНО

Опасность аварии вследствие перегрузки!

Максимально допустимая нагрузка указана на несущих элементах.

- ▶ Не превышайте максимально допустимую нагрузку.

Фиксирующие штанги также можно вставлять в планки с отверстиями под ключ (см. "8.5 Планки с отверстиями под ключ", стр. 91).

Комбинированная крепежная шина

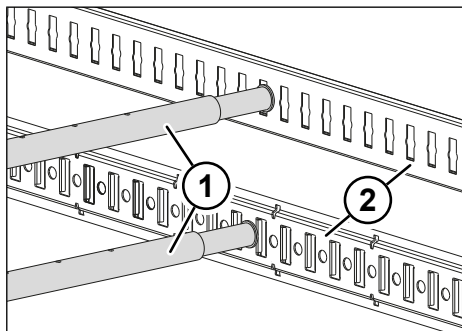


Рис. 8-8: Фиксирующие штанги комбинированной крепежной шины

- 1 Фиксирующие штанги
- 2 Комбинированная крепежная шина

Установка фиксирующей штанги

- ▶ Вставьте фиксирующую штангу в нужное положение на направляющей для крепления груза.
- ▶ Сдвиньте фиксирующую штангу и вставьте в расположенное напротив место на направляющей для крепления груза.
- ✓ Фиксирующая штанга установлена.

Извлечение фиксирующей штанги

- ▶ Сожмите фиксирующую штангу и вытащите ее с противоположной стороны из направляющей для крепления груза.
- ▶ Фиксирующая штанга извлечена.
- ▶ Уберите фиксирующую штангу в безопасное место.
- ✓ Фиксирующая штанга извлечена и убрана в безопасное место.

Стержни крепежной шины

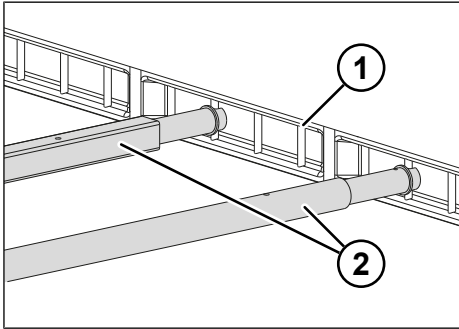


Рис. 8-9: Фиксирующие штанги, стержни крепежной шины

- 1 Стержни крепежной шины
- 2 Фиксирующие штанги

Установка фиксирующей штанги

- ▶ Вставьте фиксирующую штангу в нужное положение на стержнях направляющей для крепления груза.
- ▶ Сдвиньте фиксирующую штангу и вставьте ее в расположенное напротив место на стержнях направляющей для крепления груза.
- ✓ Фиксирующая штанга установлена.

Извлечение фиксирующей штанги

- ▶ Сожмите фиксирующую штангу и вытащите ее с противоположной стороны из направляющей для крепления груза.
- ▶ Фиксирующая штанга извлечена.
- ▶ Уберите фиксирующую штангу в безопасное место.
- ✓ Фиксирующая штанга извлечена и убрана в безопасное место.

8.7 Фиксирующая балка

Фиксирующие балки защищают груз от соскальзывания. Фиксирующие балки вставляются в нужное место на направ-

ляющей для крепления груза (см. "8.4 Направляющая для крепления груза", стр. 91).

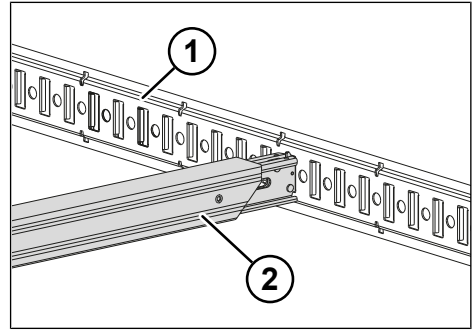


Рис. 8-10: Фиксирующая балка

- 1 Направляющая для крепления груза
- 2 Фиксирующая балка

⚠ ОСТОРОЖНО

Опасность аварии вследствие перегрузки!

Максимально допустимая нагрузка указана на несущих элементах.

- ▶ Не превышайте максимально допустимую нагрузку.

Установка фиксирующей балки

- ▶ Вставьте одну сторону фиксирующей балки в нужное место в направляющую для крепления груза.
- ▶ Вставьте фиксирующую балку в расположенное напротив место на направляющей для крепления груза.
- ✓ Фиксирующая балка установлена.

Извлечение фиксирующей балки

- ▶ Поднимите стопорный рычаг.
- ▶ Извлеките фиксирующую балку.
- ▶ Уберите фиксирующую балку в безопасное место.
- ✓ Фиксирующая балка извлечена.

Фиксирующие балки для планок с отверстиями под ключ

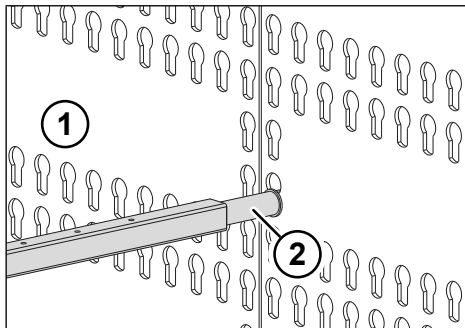


Рис. 8-11: Фиксирующая балка планки с отверстиями под ключ

- 1 Отверстие под ключ
- 2 Фиксирующая балка

Извлечение фиксирующей балки

- ▶ Вставьте фиксирующую балку в нужное положение на планке с отверстиями под ключ.
- ▶ Сдвиньте одну сторону фиксирующей балки вниз.
- ▶ Вставьте фиксирующую балку в расположенное напротив место на планке с отверстиями под ключ.
- ▶ Сдвиньте одну сторону фиксирующей балки вниз.
- ✓ Фиксирующая балка вставлена и зафиксирована от проворачивания.

Извлечение фиксирующей балки

- ▶ Сдвиньте фиксирующую балку вверх.
- ▶ Вытащите фиксирующую балку и с противоположной стороны из планки с отверстиями под ключ.
- ▶ Извлеките фиксирующую балку.
- ▶ Уберите фиксирующую балку в безопасное место.
- ✓ Фиксирующая балка извлечена.

8.8 Транспортировка штанг для одежды

Для транспортировки одежды штанги для одежды вставляются в боковые стенки с помощью планок с отверстиями под ключ. Если штанги для одежды не используются, их можно убрать в специальный контейнер. Контейнер может располагаться сбоку горизонтально или вертикально, а также под крышей.

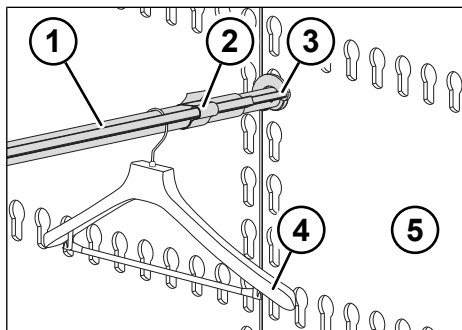


Рис. 8-12: Штанги для одежды

- 1 Штанга для одежды
- 2 Лента-липучка
- 3 Предохранительная скоба
- 4 Плечики для одежды
- 5 Планки с отверстиями под ключ

Установка штанг для одежды

- ▶ Вставьте штангу для одежды в нужном месте в отверстие планки с отверстиями под ключ.
- ▶ Прижмите штангу для одежды, чтобы зафиксировать ее.
- ▶ Вставьте штангу для одежды в отверстие планки с отверстиями под ключ с противоположной стороны на той же высоте.
- ▶ Прижмите штангу для одежды, чтобы зафиксировать ее.
- ▶ Уберите ленты-липучки и откройте предохранительную скобу.
- ▶ Навесьте плечики для одежды.

- ▶ Закройте предохранительную скобу и зафиксируйте лентами-липучками.
- ✓ Штанга для одежды вставлена, и плечики для одежды зафиксированы.

Извлечение штанги для одежды

- ▶ Уберите ленты-липучки и откройте предохранительную скобу.
- ▶ Снимите плечики для одежды.
- ▶ Закройте предохранительную скобу и зафиксируйте лентами-липучками.
- ▶ Прижмите штангу для одежды по направлению вверх и вытащите с двух сторон из отверстия планки с отверстиями под ключ.
- ✓ Штанга для одежды извлечена.

Убирание штанг для одежды в контейнер

- ▶ Задвиньте штанги для одежды в контейнер, так чтобы они находились друг над другом.
- ✓ Штанги для одежды убраны в контейнер.

Извлечение штанг для одежды из контейнера

- ▶ Достаньте штанги для одежды.
- ✓ Штанги для одежды извлечены.

8.9 Зажимные штанги

Прицепы KRONE в качестве опции могут оснащаться зажимными штангами.

Зажимные штанги предназначены для разделения грузового отсека и фиксации груза с геометрическим замыканием. В зависимости от исполнения они могут оснащаться двумя резиновыми опорами или одной резиновой опорой и цапфой. Цапфы могут вставляться в направляющую для крепления груза (см. "8.4 Направляющая для крепления груза", стр. 91) в крыше и/или в полу.

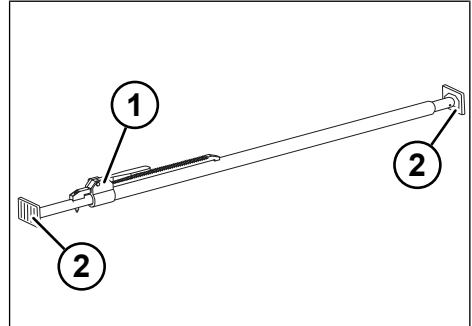


Рис. 8-13: Зажимная штанга

- 1 Храповой механизм
- 2 Резиновая опора

Установка зажимной штанги

- ▶ Установите зажимную штангу в нужном месте грузового отсека.
- ▶ При необходимости вставьте цапфы зажимной штанги в нужное место на направляющей для крепления груза.
- ▶ Выдвиньте зажимную штангу и зафиксируйте с помощью храпового механизма.
- ✓ Зажимная штанга установлена.

Извлечение зажимной штанги

- ▶ Разожмите храповой механизм и соберите зажимную штангу.
- ▶ При необходимости вытащите цапфы зажимной штанги из направляющей для крепления груза.
- ▶ Уберите зажимную штангу в безопасное место.
- ✓ Зажимная штанга извлечена.

8.10 Сеть ремней

Сети ремней предназначены для фиксации мелких грузовых единиц с геометрическим замыканием. Они также обеспечивают разделение грузового отсека. Сеть ремней подвешивается справа и слева с помощью крюков в планки с отверстиями под ключ или в направляющую для крепления груза. В зависимо-

сти от производителя они могут иметь разную грузоподъемность и разные размеры.

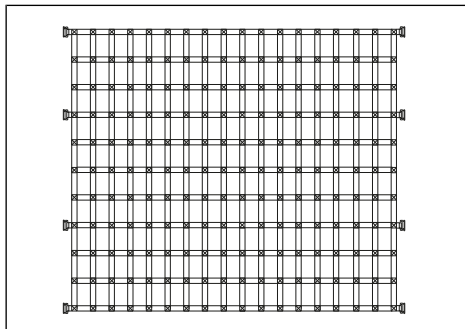


Рис. 8-14: Пример сети ремней

8.11 Система Vario Lock

Прицепы KRONE могут оснащаться системой крепления грузов Vario Lock.

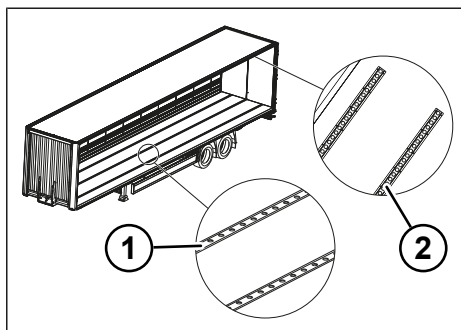


Рис. 8-15: Система Vario Lock

- 1 Перфорированные направляющие в полу
- 2 Перфорированные направляющие в крыше (вид изнутри)

Система Vario Lock состоит из трех перфорированных направляющих, вмонтированных в пол, и трех перфорированных направляющих, закрепленных изнутри на потолочной панели.

Между перфорированными направляющими можно вертикально устанавливать круглые фиксирующие балки, препятствующие смещению груза.

Это позволяет надежно и устойчиво транспортировать роликовые контейнеры для цветов.

8.12 Двухъярусная загрузка

Прицепы в исполнении с двухъярусной загрузкой оснащены вертикальными направляющими второго яруса, которые позволяют более эффективно использовать имеющийся объем грузового отсека

посредством размещения груза на нескольких этажах и дополнительно загрузать вдвое больше поддонов (полная загрузка).

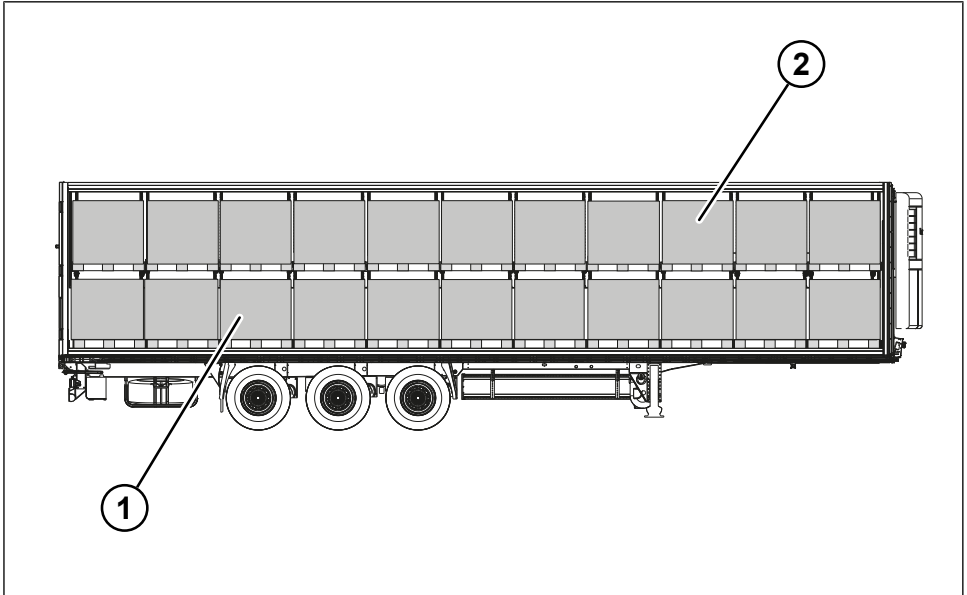


Рис. 8-16: Двухъярусный кузов

- 1 Первый загрузочный ярус
- 2 Второй загрузочный ярус

Двухъярусный кузов состоит из следующих элементов:

- вертикальные направляющие второго яруса;
- несущие балки (грузоподъемность указана на наклейке, размещенной на несущей балке);
- штанга для управления.

В зависимости от исполнения штанга для управления может быть вставлена в заднюю направляющую второго яруса или подвешена к ней. Количество направляющих второго яруса и несущих балок зависит от длины транспортного средства и размера поддонов.

Указания по погрузке:

- ▶ Не используйте поперечную натяжку на полу для груза, установленного на втором загрузочном ярусе.
- ▶ На втором загрузочном ярусе разрешается транспортировать не более 50 % всей полезной нагрузки. При увеличении высоты загрузки на второй загрузочный ярус должно приходиться меньше нагрузки в процентном отношении.
- ▶ Тяжелые поддоны необходимо загружать на первый, а легкие — на второй загрузочный ярус.

- ▶ Загрузку всегда следует начинать с геометрическим замыканием на передней стенке.
- ▶ Для фиксации груза сзади используйте несущие балки, фиксирующие штанги или крепежные ремни.
- ▶ Устанавливайте каждый ряд поддонов на две несущие балки. Не разрешается устанавливать два ряда поддонов на одну несущую балку.
- ▶ Несущие балки расположены парами в виде ступеней, такая конструкция препятствует соскальзыванию поддонов со второго загрузочного яруса и обеспечивает дополнительную фиксацию груза.
- ▶ Загружайте несущие балки только при их горизонтальном расположении. На направляющих второго яруса имеется маркировка для ориентации, которая позволяет устанавливать несущие балки горизонтально.
- ▶ Соблюдайте инструкции по распределению груза.

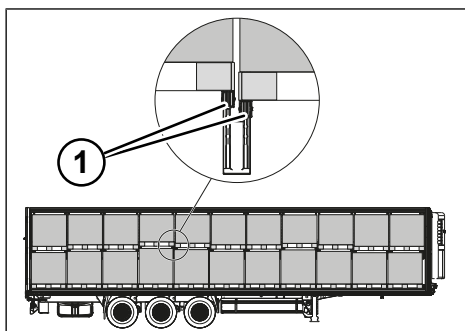


Рис. 8-17: Ступенчатое расположение несущих балок

1 Несущая балка

Не допускается превышение следующих норм нагрузки для второго яруса:

Несущий элемент	Максимальная грузоподъемность
На поддон	660 кг
На несущую балку	1000 кг

Несущий элемент	Максимальная грузоподъемность
На пару направляющих второго яруса слева и справа	1000 кг
Весь второй загрузочный ярус	11 000 кг

Установка несущих балок

⚠ ОСТОРОЖНО

Риск несчастного случая в результате падения несущей балки

Несущая балка может упасть, травмировать людей и причинить материальный ущерб.

- ▶ Тщательно устанавливайте несущие балки.
- ▶ Не допускайте падения несущих балок.
- ▶ Запрещается находиться под несущей балкой во время ее перемещения.
- ▶ Носите защитную обувь.

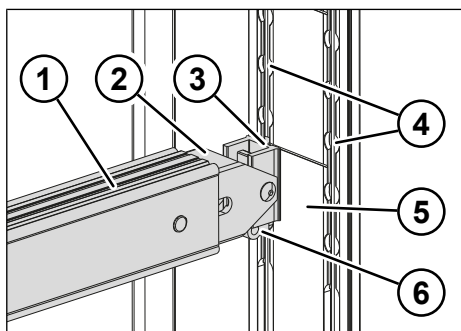


Рис. 8-18: Несущие элементы

- 1 Несущая балка
- 2 Телескопический элемент
- 3 Направляющая
- 4 Отверстия
- 5 Вертикальная направляющая второго яруса
- 6 Устройство разблокировки

- ▶ Вставьте несущие балки снизу в направляющие второго яруса.
- ▶ Переместите несущие балки на нужную высоту, сдвигая их поочередно с каждой стороны.
- ▶ Повторите эти действия для всех остальных несущих балок.
- ✓ Несущие балки установлены.

Извлечение несущих балок

- ▶ Приведите в действие устройство разблокировки и постепенно перемещайте балки в направляющей вниз с двух сторон.
- ▶ Извлеките один конец несущей балки из направляющей второго яруса.
- ▶ Аналогично извлеките второй конец несущей балки.
- ▶ Повторите эти действия для всех остальных несущих балок.
- ✓ Несущие балки извлечены.

Перемещение несущих балок по высоте

- ▶ Приведите в действие устройство разблокировки и переместите балки на нужную высоту, сдвигая их в направляющей.
- ▶ Аналогично переместите другой конец несущей балки на той же высоте в противоположную направляющую второго яруса.
- ▶ При необходимости повторите эти действия для всех остальных несущих балок.
- ✓ Несущие балки отрегулированы по высоте.

«Парковка» несущих балок

Во время погрузки или, если несущие балки не используются, можно переместить их под потолок (например, при загрузке тележки для перевозки поддонов и т. п.).

Обслуживание крепления для поддонов

Крепление для поддонов на несущей балке предохраняет поддоны от соскальзывания. В зависимости от комплектации могут устанавливаться разные типы креплений.

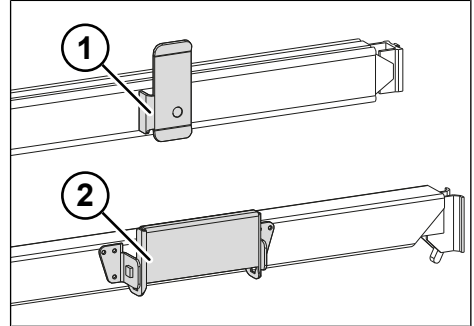


Рис. 8-19: Крепление для поддонов

- 1 Крепление 1
- 2 Крепление 2

Подъем крепления для поддонов (крепление 1)

- ▶ Потяните крепление назад (направление движения назад).
- ▶ Поверните крепление вверх.
- ✓ Крепление поднято.

Опускание крепления для поддонов (крепление 1)

- ▶ Потяните крепление назад (направление движения назад).
- ▶ Поверните крепление в сторону.
- ▶ Крепление опущено.

Подъем крепления для поддонов (крепление 2)

- ▶ Поднимите крепление.
- ▶ Зафиксируйте крепление.
- ✓ Крепление поднято.

Опускание крепления для поддонов (крепление 2)

- ▶ Сдвиньте крепление вверх и поверните вниз.
- ✓ Крепление опущено.

Инструкция по загрузке второго яруса

	<p>Полная загрузка: максимальный вес 330 кг на поддон Частичная загрузка: максимальный вес 660 кг на поддон</p> <p>Загружать не более 50 % полезной нагрузки на второй загрузочный ярус до половины высоты кузова. При увеличении высоты загрузки на второй загрузочный ярус должно приходиться меньше нагрузки в процентном отношении.</p>
	<p>При полной загрузке всегда следует начинать погрузку с геометрическим замыканием на передней стенке. Для фиксации груза сзади используйте несущие балки, фиксирующие штанги или крепежные ремни.</p> <p>При частичной загрузке располагайте груз согласно схеме распределения нагрузки. Груз необходимо зафиксировать спереди и сзади.</p>
	<p>Парное ступенчатое расположение несущих балок повышает надежность крепления груза.</p>
<p>80 x 120 cm</p> <p>60 x 80 cm</p>	<p>В зависимости от расстояния между направляющими используйте евро-поддоны (80 x 120 см) или дюссельдорфские поддоны (60 x 80 см).</p>

	<p>При необходимости используйте крепление для поддонов.</p>
	<p>При смешанных грузовых перевозках обращайтесь внимание на равномерность загрузки. Следуйте схеме распределения нагрузки транспортного средства.</p>

9 Поиск ошибок при неисправностях

⚠ ПРЕДУПРЕЖДЕНИЕ

Опасность аварии вследствие неустойчивого положения и откатывания!

Случайное движение прицепа может стать причиной тяжелых травм и причинения материального ущерба.

- ▶ Включите стояночный тормоз, чтобы предохранить прицеп от откатывания.
- ▶ Предохраните прицеп от откатывания с помощью противооткатных упоров.
- ▶ Во избежание проседания или опрокидывания поставьте прицеп на твердое основание.
- ▶ Следите за устойчивостью отсоединенного прицепа. При необходимости используйте дополнительные опоры.

⚠ ПРЕДУПРЕЖДЕНИЕ

Опасность несчастного случая и материального ущерба из-за ненадлежащего поиска ошибок и выполнения ремонтных работ!

Ненадлежащее выполнение поиска неисправностей и ремонтных работ отрицательно сказывается на безопасности прицепа и может привести к серьезным травмам и материальному ущербу.

- ▶ Ремонтные работы должны выполняться только в авторизованной специализированной мастерской.
- ▶ Используйте только оригинальные запчасти и запчасти, одобренные компанией KRONE.
- ▶ Учитывайте данные документации по устранению неисправностей установленных компонентов поставщиков.
- ▶ После монтажа/ремонта компонентов проверьте их работоспособность.

Представленный ниже перечень поможет вам выявлять возможные неисправности и их причины, а также принимать меры по их устранению. В случае неисправностей, которые невозможно устранить:

- ▶ Обратитесь в авторизованную специализированную мастерскую.
- ▶ Свяжитесь с отделом обслуживания клиентов компании Fahrzeugwerk Bernard KRONE GmbH & Co. KG (см. "12.2 Отдел обслуживания клиентов и сервиса", стр. 122).

Обзор поиска ошибок

Неисправность	Причина	Устранение
Электрические компоненты не работают	Нарушено подключение питающих и управляющих линий	<ul style="list-style-type: none"> ▶ Проверьте правильность подключения разъемов питающих и управляющих линий между тягачом и прицепами.
Пневматические компоненты не работают	Утечка в компонентах	<ul style="list-style-type: none"> ▶ Проверьте компоненты на наличие повреждений и утечек. ▶ Поручите ремонт/замену специализированному предприятию.
Неисправность тормозной системы	Утечка на тормозном цилиндре, утечка на тормозном суппорте	<ul style="list-style-type: none"> ▶ Проверьте тормозной цилиндр на предмет исправности и на наличие утечек. ▶ Проверьте тормозной суппорт на предмет исправности и на наличие утечек. ▶ Поручите ремонт/замену специализированному предприятию. ▶ Наряду с руководством по эксплуатации оси KRONE Trailer Axle соблюдайте также руководство по эксплуатации тягача и прицепа.
Неполадки тормозной системы (необычное торможение прицепа и тягача в комбинации)	Не отрегулированы сила тяги и тормозное усилие	<ul style="list-style-type: none"> ▶ Отрегулируйте силу тяги и тормозное усилие в соответствии с тягачом (см. "9.2 Устранение неисправностей тормозной системы", стр. 105). ▶ Наряду с руководством по эксплуатации оси KRONE Trailer Axle соблюдайте также руководство по эксплуатации тягача и прицепа.
Индикация неисправностей автоматического противоблокировочного устройства / электронной тормозной системы (ABS/EBS)	Неисправность в системе управления	<ul style="list-style-type: none"> ▶ Свяжитесь с авторизованной специализированной мастерской или с отделом обслуживания клиентов.

Неисправность	Причина	Устранение
Задние фонари, указатели поворота, стояночные фонари и т. п. не работают	Неисправные лампочки	<ul style="list-style-type: none"> ▶ Замените неисправные осветительные приборы. ▶ Проверьте правильность подключения разъемов питающих и управляющих линий между тягачом и прицепом.
Подъемный мост перестал работать	<ul style="list-style-type: none"> ○ Неисправность системы управления подъемного моста, вызванная повреждением клапанов подъемного моста ○ Неисправность, вызванная неправильным управлением из тягача 	<ul style="list-style-type: none"> ▶ Проверьте правильность подключения разъемов питающих и управляющих линий между тягачом и прицепами. ▶ Свяжитесь с авторизованной специализированной мастерской или с отделом обслуживания клиентов.

9.1 Проверка системы управления подъемного моста

- ▶ При возникновении неисправностей проверьте систему управления подъемного моста в авторизованной специализированной мастерской.

⚠ ПРЕДУПРЕЖДЕНИЕ

Риск аварии вследствие неисправности системы управления подъемного моста!

Неисправность системы управления подъемного моста может отрицательно повлиять на ходовые характеристики прицепа. Кроме того, это приводит к изменению высоты транспортного средства или расстояния до проезжей части и к застреванию прицепа в проездах.

- ▶ Во время движения система управления подъемного моста должна находиться в исправном состоянии.
- ▶ В случае неисправности обратитесь в авторизованную специализированную мастерскую и отправьте систему управления подъемного моста на ремонт.

9.2 Устранение неисправностей тормозной системы

⚠ ПРЕДУПРЕЖДЕНИЕ

Опасность аварии вследствие неправильной регулировки тормозного усилия!

Неправильная регулировка силы тяги и тормозного усилия между тягачом и прицепом может стать причиной тяжелых аварий.

- ▶ При необходимости отрегулируйте силу тяги и тормозное усилие, чтобы обеспечить оптимальное распределение тормозного усилия.
- ▶ Учитывайте справочные параметры тормозной системы.
- ▶ Примите во внимание указания на наклейке на прицепе.

Оптимальное с технической точки зрения функционирование тормозной системы обеспечивается только в том случае, если прицеп скомбинирован с соответствующим тягачом. Все компоненты и система управления должны быть исправны и правильно отрегулированы. В случае возникновения неисправностей тормозной системы выполните следующие действия:

- ▶ Заполните следующую анкету для получения основной информации о неполадках тормозной системы и отправьте ее компании KRONE.
- ▶ Дополнительную информацию и инструкции можно получить на веб-сайте KRONE и в отделе обслуживания клиентов (см. "12.2 Отдел обслуживания клиентов и сервиса", стр. 122).
- ▶ Выполняйте предписания руководств по эксплуатации и документации по техническому обслуживанию установленных компонентов поставщиков.

Анкета: основная информация о неисправностях тормозной системы

- ▶ Скопируйте приведенную ниже анкету.
 - регистратор неисправностей;
 - эксплуатационные данные;
 - при необходимости данные из внутреннего запоминающего устройства центрального процессора (например, электрически стираемого программируемого ПЗУ при наличии системы WABCO).
- ▶ Полностью заполните анкету.
- ▶ Приложите следующие документы:
 - протоколы проверки на роликовом тормозном стенде;
 - данные из запоминающих устройств тормозной электроники;

Заказчик	
Фамилия/фирма	
Телефон	
Телефакс	
Эл. почта	

Прицеп	
Артикульный номер	
Идентификационный номер транспортного средства (см. "1.3 Идентификация изделия и заводская табличка", стр. 8)	
Первый допуск к эксплуатации	
Пробег прицепа	км
Пробег тормозных накладок	км

Тягач	
Изготовитель	
Тип	
Первый допуск к эксплуатации	км
Пробег тягача	км
Пробег тормозных накладок	км

- ▶ Отправьте заполненный формуляр и документы по адресу:

Fahrzeugwerk Bernard KRONE
GmbH & Co. KG

Отдел обслуживания клиентов

D-49757 Werlte

Эл. почта: kd.nfz@krone.de

10 Профилактическое обслуживание

⚠ ОПАСНОСТЬ

Опасность несчастного случая из-за случайного движения транспортного средства!

Случайное движение транспортного средства может стать причиной тяжелых травм.

- ▶ Предохраните прицеп от откатывания с помощью противооткатных упоров.
- ▶ Во избежание проседания или опрокидывания поставьте прицеп на твердое и ровное основание.
- ▶ Во время выполнения работ по профилактическому обслуживанию следите за устойчивостью прицепа.
- ▶ Соблюдайте национальные правила предупреждения несчастных случаев.

⚠ ПРЕДУПРЕЖДЕНИЕ

Опасность несчастного случая и материальный ущерб из-за ненадлежащего поиска ошибок и выполнения ремонтных работ!

Ненадлежащее выполнение поиска неисправностей и ремонтных работ отрицательно сказывается на безопасности прицепа и может привести к серьезным травмам и материальному ущербу.

- ▶ Ремонтные работы должны выполняться только в авторизованной специализированной мастерской.
- ▶ Используйте только оригинальные запчасти и запчасти, одобренные компанией KRONE.
- ▶ Учитывайте данные документации по устранению неисправностей установленных компонентов поставщиков.
- ▶ После монтажа/ремонта компонентов проверьте их работоспособность.

Профилактическое обслуживание позволяет сохранить эксплуатационную готовность и предупредить преждевременный износ оборудования. Профилактическое обслуживание делится на:

- Уход и очистка
- Техническое обслуживание
- ремонт

10.1 Уход и очистка

УКАЗАНИЕ**Материальный ущерб при использовании несовместимых чистящих средств**

Несовместимые чистящие средства могут повредить окрашенные, металлические или пластмассовые поверхности, а также разрушить трубопроводы, шланги и уплотнения.

- ▶ Не используйте агрессивные чистящие средства.
- ▶ Используйте не содержащие кислоты чистящие средства с нейтральным уровнем pH.
- ▶ Для очистки тормозных и пневматических шлангов запрещается использовать бензин, бензол, керосин и минеральные масла.
- ▶ Удаляйте прилипшую грязь только водой.

УКАЗАНИЕ**Материальный ущерб при использовании очистителей высокого давления!**

При использовании очистителя высокого давления возможно повреждение поверхностей и компонентов.

- ▶ Соблюдайте минимальное расстояние около 0,3 м между форсункой очистителя высокого давления и очищаемой поверхностью.
- ▶ Не направляйте струю воды напрямую на электрические компоненты, штекерные соединения, уплотнения и шланги.

УКАЗАНИЕ**Материальный ущерб при использовании соли для посыпки дорог!**

Использование соли для посыпки дорог общего пользования может привести к повреждению прицепа при неправильном уходе.

- ▶ После поездки по посыпанным солью дорогам сразу же вымойте прицеп большим количеством холодной воды.
- ▶ Не используйте теплую воду, так как она усиливает действие соли.

УКАЗАНИЕ**Экологический ущерб из-за химических средств!**

Во время очистки в сточные воды могут попасть не только частицы грязи, но и смазочные и чистящие средства, что наносит вред окружающей среде.

- ▶ Запрещается сливать смазочные и чистящие средства в водостоки, в канализацию или на землю.
- ▶ Выполняйте очистку только на подходящей моечной площадке с маслоотделителем.
- ▶ Соблюдайте национальные правила защиты окружающей среды.

Очистка прицепа

- ▶ Установите прицеп на ровном и прочном основании.
- ▶ Включите стояночный тормоз (см. "5.6.2 Стояночный тормоз", стр. 38).
- ▶ Зафиксируйте прицеп с помощью противооткатных упоров (см. "5.1 Использование противооткатных упоров", стр. 22).
- ▶ Очистите прицеп большим количеством воды с использованием не содержащего кислоты чистящего средства с нейтральным показателем pH.

- ▶ При использовании очистителей высокого давления соблюдайте расстояние около 30 см.
- ▶ Дайте прицепу высохнуть.
- ✓ Прицеп очищен.
- ▶ Выполните контроль перед началом движения (см. "7.1 Ввод в эксплуатацию перед каждой поездкой", стр. 77).

Очистка кузова-фургона

ИНФОРМАЦИЯ

Соблюдайте действующие санитарно-гигиенические нормы и правила очистки для специальных грузов!

- ▶ Установите прицеп на подходящей моечной площадке на ровную и прочную поверхность.
- ▶ Включите стояночный тормоз. (см. "5.6.2 Стояночный тормоз", стр. 38)
- ▶ Зафиксируйте прицеп с помощью противооткатных упоров. (см. "5.1 Использование противооткатных упоров", стр. 22)
- ▶ Очистите кузов снаружи большим количеством воды с использованием не содержащего кислоты чистящего средства с нейтральным показателем pH.
- ▶ При использовании очистителей высокого давления соблюдайте расстояние около 30 см.
- ▶ Очистите герметизирующие и уплотнительные швы.
- ▶ Дайте кузову-фургону высохнуть.
- ✓ Кузов-фургон очищен.
- ▶ Выполните контроль перед началом движения .

10.2 Техническое обслуживание

⚠ ПРЕДУПРЕЖДЕНИЕ

Опасность несчастного случая и материальный ущерб из-за ненадлежащего выполнения техобслуживания или из-за невыполнения технического обслуживания!

Ненадлежащее выполнение работ по техническому обслуживанию или их невыполнение, а также использование неподходящих запасных частей отрицательно сказываются на безопасности.

- ▶ Соблюдайте национальные правила предупреждения несчастных случаев.
- ▶ Работы по техническому обслуживанию должны выполняться только в авторизованной специализированной мастерской.
- ▶ Используйте только оригинальные запчасти.
- ▶ Выполняйте предписания по техническому обслуживанию поставщиков установленных компонентов.

▲ ПРЕДУПРЕЖДЕНИЕ

Опасность аварии вследствие неустойчивого положения и откатывания!

Случайное движение прицепа может стать причиной тяжелых травм и причинения материального ущерба.

- ▶ Включите стояночный тормоз, чтобы предохранить прицеп от откатывания.
- ▶ Предохраните прицеп от откатывания с помощью противооткатных упоров.
- ▶ Во избежание проседания или опрокидывания поставьте прицеп на твердое основание.
- ▶ Следите за устойчивостью отсоединенного прицепа. При необходимости используйте дополнительные опоры.

Цель технического обслуживания:

- поддержание введенного в эксплуатацию прицепа в течение периода эксплуатации в исправном и работоспособном состоянии;
- предупреждение отказов в работе;
- уменьшение затрат на обеспечение постоянной эксплуатационной готовности до оптимального и экономически приемлемого уровня;
- снижение расходов на ремонт в случае повреждения.

10.2.1 Регулярный контроль и функциональные испытания

Чтобы поддерживать прицеп в надлежащем рабочем состоянии, необходимо регулярно проверять исправность функционирования компонентов оборудования, важных для обеспечения безопасности, обеспечивать их эффективную работу и соблюдать сроки периодических проверок.

- ▶ Перед каждой поездкой выполняйте контроль перед началом движения (см. "7.1 Ввод в эксплуатацию перед каждой поездкой", стр. 77).
- ▶ Соблюдайте сроки проведения требуемых законодательством ежегодных технических осмотров.
- ▶ Соблюдайте периодичность и указания по проведению контроля и технического обслуживания компонентов, поставленных субпоставщиками, (например, осей), которые приведены в соответствующих прилагаемых руководствах по эксплуатации.
- ▶ Сообщите о выявленных дефектах, важных с точки зрения безопасности:
 - Прицеп с недостаточной эксплуатационной надежностью не допускается к эксплуатации.
 - При окончании смены необходимо сообщить сменщикам об обнаруженных недостатках и принятых мерах.
- ▶ Проводите следующие контрольные и функциональные испытания с указанной периодичностью:

Ежедневно или перед каждой поездкой

Компонент	Проверка
Задний противопокатный брус / боковые защитные устройства	▶ Визуальный контроль на наличие износа, повреждений и правильности крепления.
Воздухосборник	▶ Привести в действие водостводный клапан (см. "5.5 Удаление воды из воздухосборника", стр. 34).
Осветительные приборы	▶ Визуальный контроль исправности.

Компонент	Проверка
Гидравлическое устройство расширения задней части (опция)	▶ Визуальный контроль на наличие износа, повреждений, утечек и правильности крепления, проверка работоспособности насоса.
Цапфа/плита седельно-сцепного устройства	▶ Выполнить визуальный контроль на наличие износа, повреждений и правильности крепления.
Герметизация и уплотнения	▶ Визуальный контроль степени износа, наличия повреждений, утечки

Еженедельно

Компонент	Проверка
Воздухосборник	▶ Выполнить визуальный контроль на наличие износа и повреждений.
Шины	▶ Проверить глубину профиля и давление в шинах
Цапфа/плита седельно-сцепного устройства	▶ Смазать смазкой для высоких давлений
Планки с отверстиями под ключ	▶ Удалить остатки сыпучих грузов из-за планок с отверстиями под ключ и выполнить сухую очистку.

- ▶ При выявлении дефектов обратиться в авторизованную специализированную мастерскую.

10.2.2 Интервалы технического обслуживания для авторизованной специализированной мастерской

Узел	Работы по техническому обслуживанию	Ежемесячно	Раз в полугодие	Ежегодно
Колеса и шины (см. "10.2.4 Колеса и шины", стр. 114)	<ul style="list-style-type: none"> ▶ Проверить момент затяжки гаек колес. Дополнительно: первый раз через 50 и 100 км или после каждой замены колес ▶ Проверить комплект шин и давление воздуха в шинах. 		X	
Ось и подвеска (см. "10.2.5 Ось и подвеска", стр. 114)	<ul style="list-style-type: none"> ▶ Проверить моменты затяжки крепежных винтов. ▶ Выполнить указания по техническому обслуживанию от изготовителя осей. 	X		

ПРОФИЛАКТИЧЕСКОЕ ОБСЛУЖИВАНИЕ

Узел	Работы по техническому обслуживанию	Еже- меч- сячно	Раз в полуго- дие	Еже- годно
Тормозная система (см. "10.2.6 Тормозная система", стр. 114)	<ul style="list-style-type: none"> ▶ Проверка резьбовых соединений (дополнительно: после первого рейса). ▶ Проверка износа накладок ▶ Проверка тормозных дисков/барабанов на наличие повреждений и трещин. 			X
Пневматическая система (см. "5.5 Удаление воды из воздухоборника", стр. 34)	<ul style="list-style-type: none"> ▶ Проверить воздухоборник. ▶ Проверить подводы сжатого воздуха. ▶ Проверить пневматические линии. 			X
Смазочные точки (см. "10.2.7 Смазывание прицепа", стр. 116)	<ul style="list-style-type: none"> ▶ Добавить консистентную смазку на всех смазочных точках. ▶ Учитывать смазочные точки, указанные в сопутствующих руководствах по эксплуатации. 			X
Электрооборудование (см. "10.2.8 Электрооборудование", стр. 116)	<ul style="list-style-type: none"> ▶ Проверить исправность всех электрических компонентов. 			X
Маркировка контура (см. "10.2.9 Маркировка контура", стр. 116)	<ul style="list-style-type: none"> ▶ Проверить маркировку контура: она должна быть полной и хорошо читаемой. 	X		
Резьбовые соединения (см. "10.2.10 Винтовые соединения", стр. 116)	<ul style="list-style-type: none"> ▶ Выполнить визуальный контроль на наличие износа и повреждений. 			X
Фиксация груза	<ul style="list-style-type: none"> ▶ Выполнить визуальный контроль на наличие износа и повреждений. 			X

Узел	Работы по техническому обслуживанию	Ежемесячно	Раз в полугодие	Ежегодно
Кузов (см. "10.2.13 Кузов", стр. 117)	<ul style="list-style-type: none"> ▶ Проверить резьбовые соединения. ▶ Проверить все компоненты кузова и блокировочные устройства. 			X
Цапфа седельно-сцепного устройства (см. "10.2.12 Цапфа и плита седельно-сцепного устройства", стр. 116)	<ul style="list-style-type: none"> ▶ Выполнить визуальный контроль на наличие износа и повреждений. ▶ Определить степень износа и при необходимости заменить цапфу седельно-сцепного устройства. ▶ Проверить и при необходимости подтянуть крепление. ▶ Смазать смазкой для высоких давлений. 			X

10.2.3 Интервалы технического обслуживания для водителя

Узел	Работы по техническому обслуживанию	Ежемесячно	Раз в полугодие	Ежегодно
Колеса и шины (см. "10.2.4 Колеса и шины", стр. 114)	<ul style="list-style-type: none"> ▶ Проверить момент затяжки гаек колес. ▶ Проверить комплект шин и давление воздуха в шинах. 			X
Ось и подвеска (см. "10.2.5 Ось и подвеска", стр. 114)	<ul style="list-style-type: none"> ▶ Выполнить указания по техническому обслуживанию от изготовителя осей. 	X		
Пневматическая система (см. "5.5 Удаление воды из воздухоборника", стр. 34)	<ul style="list-style-type: none"> ▶ Проверить воздухоборник. ▶ Проверить подводы сжатого воздуха. 			X
Маркировка контура (см. "10.2.9 Маркировка контура", стр. 116)	<ul style="list-style-type: none"> ▶ Проверить маркировку контура: она должна быть полной и хорошо читаемой. 	X		
Фиксация груза (см. "10.2.11 Фиксация груза", стр. 116)	<ul style="list-style-type: none"> ▶ Выполнить визуальный контроль на наличие износа и повреждений. 			X
Отопительный прибор	<ul style="list-style-type: none"> ▶ Вне периода нагревания включать примерно на 10 минут. 	X		

Узел	Работы по техническому обслуживанию	Ежемесячно	Раз в полугодие	Ежегодно
Цапфа седельно-сцепного устройства (см. "10.2.12 Цапфа и плита седельно-сцепного устройства", стр. 116)	<ul style="list-style-type: none"> ▶ Выполнить визуальный контроль на наличие износа и повреждений. 			X
Смазочные точки (см. "10.2.7 Смазывание прицепа", стр. 116)	<ul style="list-style-type: none"> ▶ Добавить консистентную смазку на всех смазочных точках. ▶ Учитывать смазочные точки, указанные в сопутствующих руководствах по эксплуатации. 			X

10.2.4 Колеса и шины

- ▶ Проверить момент затяжки гаек колес. Момент затяжки зависит от конструкции обода.
- ▶ Примите во внимание документацию поставщиков.
- ▶ Выполните визуальный контроль на наличие износа и повреждений:
 - Регулярно проверяйте глубину профиля шин.
 - Проверьте шины на наличие повреждений.
- ▶ Регулярно проверяйте давление воздуха в шинах, оно должно соответствовать параметрам, указанным в документации изготовителя. При необходимости откорректируйте давление. Давление воздуха в шинах зависит от технических характеристик шины.
- ▶ Примите во внимание документацию поставщиков.
- ▶ Используйте только разрешенные комбинации ободьев и шин.
- ▶ Соблюдайте сезонную смену шин (летние или зимние шины) на прицепе.

10.2.5 Ось и подвеска

- ▶ Выполнить визуальный контроль на наличие износа и повреждений.

- ▶ Заменить неисправные или поврежденные детали.
- ▶ Проверить моменты затяжки крепежных винтов.
- ▶ Выполнить указания по техническому обслуживанию от изготовителя осей.

10.2.6 Тормозная система

⚠ ПРЕДУПРЕЖДЕНИЕ

Опасность аварии при неисправных тормозах!

Отказ или дефект тормозной системы может стать причиной серьезных аварий.

- ▶ Во время движения тормозная система должна находиться в исправном состоянии.
- ▶ При наличии дефекта или признаков износа сразу останавливайте прицеп.
- ▶ Для устранения неполадок или неисправностей в работе тормозной системы незамедлительно воспользуйтесь услугами авторизованной специализированной мастерской.
- ▶ При необходимости выполните буксировку прицепа.

Проверка осей / тормозной системы

- ▶ На новых прицепах, после выполнения ремонтных работ, после первого рейса или не позднее чем после 1000 км пробега проверьте все резьбовые соединения.
- ▶ Подтяните резьбовые соединения с соответствующим моментом затяжки в соответствии с документацией изготовителя.
- ▶ Выполняйте предписания по техническому обслуживанию установленных компонентов поставщиков.
- ▶ В случае неисправностей тормозной системы или системы ABV/EBS немедленно обращайтесь в авторизованную специализированную мастерскую (см. "9.2 Устранение неисправностей тормозной системы", стр. 105).

Техническое обслуживание диагностического разъема для подключения электронной тормозной системы

Диагностический разъем электронной тормозной системы подключается с помощью штепсельного разъема EBS (ISO 7638, 7 контактов) в передней части транспортного средства. Диагностика должна проводиться только в авторизованной специализированной мастерской.

- ▶ Во избежание загрязнения защитные колпачки должны быть закрыты.

Приработка тормозных накладок**⚠ ПРЕДУПРЕЖДЕНИЕ****Опасность аварии в результате наезда!**

При торможении с целью приработки другие участники дорожного движения могут наехать на прицеп и получить серьезные травмы.

- ▶ Убедитесь, что при выполнении торможений для приработки тормозных накладок не создается опасная ситуация для других участников движения.

Для обеспечения максимальной эффективности и длительного срока службы тормозных накладок они должны находиться в оптимальном состоянии. Необходимость в приработке тормозных накладок до оптимального состояния может возникнуть из-за недостаточной нагрузки, погодных условий и длительного простоя прицепа.

- ▶ Выполните профилактическую приработку посредством соответствующих торможений.
- ▶ Порядок действий:
 - сильное торможение и/или торможение с притиркой тормозов;
 - последующее остывание тормозных накладок;
 - циклическое выполнение комбинации.
- ▶ Соблюдайте дополнительную техническую информацию о приработке тормозных накладок от изготовителя осей.

Получение справочных параметров тормозной системы

Справочные параметры тормозной системы используются в качестве предписанных значений для предусмотренной законодательством проверки тормозов. Справочные параметры тормозной системы каждого конкретного прицепа

можно узнать на веб-сайте KRONE (см. "12.2 Отдел обслуживания клиентов и сервиса", стр. 122).

10.2.7 Смазывание прицепа

УКАЗАНИЕ

Материальный ущерб при пересыхании смазочных точек!

Недостаточное количество консистентной смазки или ее отсутствие может привести к повреждению подвижных деталей.

- ▶ Регулярно смазывайте прицеп.
- ▶ Добавьте консистентную смазку на всех смазочных точках.
- ▶ При необходимости смажьте подвижные компоненты кузова прицепа (например, дверные запоры, шарниры).
- ▶ Дополнительно выполняйте указания, изложенные в прилагаемой документации поставщиков.

10.2.8 Электрооборудование

- ▶ Выполните визуальный контроль электрических разъемов осветительной системы и ABS/EBS на наличие износа и повреждений.
- ▶ Выполните визуальный контроль осветительной и сигнальной системы.
- ▶ Выполните визуальный контроль электрических подключений.
- ▶ Неисправные электрические компоненты необходимо заменить в авторизованной специализированной мастерской.
- ▶ Работы с электрооборудованием должны производиться только специалистами-электриками или проинструктированными лицами под руководством и контролем специалиста-электрика в соответствии с электротехническими правилами.

10.2.9 Маркировка контура

- ▶ Регулярно выполняйте визуальный контроль маркировки контура.
- ▶ Обращайте внимание на повреждения, загрязнения и видимость.
- ▶ Замените неисправную или поврежденную маркировку контура.

10.2.10 Винтовые соединения

- ▶ Регулярно проверяйте резьбовые соединения на усадку.
- ▶ Замените дефектные резьбовые соединения и резьбовые соединения с видимыми повреждениями.
- ▶ Соблюдайте изложенные в документации поставщиков указания, касающиеся резьбовых соединений.

10.2.11 Фиксация груза

- ▶ Выполнить визуальный контроль на наличие износа и повреждений.
- ▶ Заменить неисправные или поврежденные детали.

10.2.12 Цапфа и плита седельно-сцепного устройства

⚠ ПРЕДУПРЕЖДЕНИЕ

Опасность аварии вследствие износа!

Изношенная цапфа седельно-сцепного устройства может привести к отрыву прицепа во время движения с тяжелым травмированием людей и причинением материального ущерба.

- ▶ Регулярно проверяйте степень износа цапфы седельно-сцепного устройства.
- ▶ Изношенную цапфу седельно-сцепного устройства необходимо заменить в авторизованной специализированной мастерской.
- ▶ Проверьте цапфу и плиту седельно-сцепного устройства на предмет износа и наличие повреждений.

ИНФОРМАЦИЯ

Соблюдайте указания по техническому обслуживанию, учитывайте данные о габаритах и рабочих параметрах, указанные изготовителем цапфы седельно-сцепного устройства. Изношенную цапфу седельно-сцепного устройства необходимо проверить и заменить в авторизованной специализированной мастерской.

- ▶ Проверьте крепление и при необходимости подтяните крепежные винты.
- ▶ Смажьте цапфу и плиту седельно-сцепного устройства смазкой для высоких давлений.

10.2.13 Кузов

- ▶ Проверьте работу всех компонентов кузова, а также степень их износа и наличие повреждений.
- ▶ Незамедлительно замените неисправные или поврежденные компоненты.
- ▶ Содержите компоненты в чистоте.

10.2.14 Ящики для поддонов

- ▶ Откройте ящик для поддонов (см. "5.18 Ящик для поддонов", стр. 58).
- ▶ Очистите и смажьте зону под направляющими с двух сторон по всей длине.

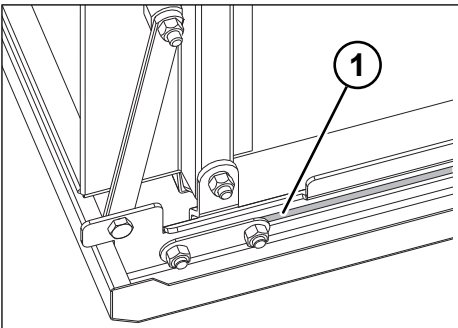


Рис. 10-1: Ящик для поддонов

1 Направляющая

10.2.15 Аккумуляторные батареи грузоподъемного борта**⚠ ПРЕДУПРЕЖДЕНИЕ****Опасность взрыва вследствие выхода газов!**

Выделяемые аккумуляторной батареей газы могут взорваться, травмируя людей и причиняя материальный ущерб.

- ▶ При техническом обслуживании аккумуляторной батареи выключайте двигатель тягача.
- ▶ Не допускайте огня, открытого пламени, искробразования и курения рядом с аккумуляторной батареей.

⚠ ОСТОРОЖНО**Опасность химического ожога электролитом!**

- ▶ При техническом обслуживании аккумуляторной батареи носите защитные перчатки и защитные очки.
- ▶ Брызги кислоты необходимо немедленно смыть чистой водой.

ИНФОРМАЦИЯ

При замене аккумуляторных батарей учитывайте их емкость. Емкость должна соответствовать мощности генератора тягача. Емкость аккумуляторной батареи указана на корпусе.

- ▶ Регулярно проверяйте уровень заряда.
- ▶ При высокой нагрузке аккумуляторных батарей избегайте повреждений в результате глубокой разрядки. При необходимости используйте внешнее зарядное устройство.
- ▶ Регулярно проверяйте состояние электролита.

10.3 ремонт

▲ ОПАСНОСТЬ**Опасность несчастного случая из-за случайного движения транспортного средства!**

Случайное движение транспортного средства может стать причиной тяжелых травм.

- ▶ Предохраните прицеп от откатывания с помощью противооткатных упоров.
- ▶ Во избежание проседания или опрокидывания поставьте прицеп на твердое и ровное основание.
- ▶ Во время выполнения работ по профилактическому обслуживанию следите за устойчивостью прицепа.
- ▶ Соблюдайте национальные правила предупреждения несчастных случаев.

▲ ОСТОРОЖНО**Опасность травмирования вследствие неожиданного движения компонентов!**

Компоненты с пневматическим или электрическим приводом могут неожиданно начать движение и травмировать людей.

- ▶ Перед началом работ по профилактическому обслуживанию полностью сбрасывайте давление в пневматической системе и отсоединяйте электрические разъемы. Предохраните систему от повторного включения.

▲ ПРЕДУПРЕЖДЕНИЕ**Опасность несчастного случая и материального ущерба из-за ненадлежащего поиска ошибок и выполнения ремонтных работ!**

Ненадлежащее выполнение поиска неисправностей и ремонтных работ отрицательно сказывается на безопасности прицепа и может привести к серьезным травмам и материальному ущербу.

- ▶ Ремонтные работы должны выполняться только в авторизованной специализированной мастерской.
- ▶ Используйте только оригинальные запчасти и запчасти, одобренные компанией KRONE.
- ▶ Учитывайте данные документации по устранению неисправностей установленных компонентов поставщиков.
- ▶ После монтажа/ремонта компонентов проверьте их работоспособность.

Ремонтные работы включают в себя замену и ремонт компонентов. Они необходимы только в случае повреждения компонентов в результате износа или действия внешних условий.

В специализированной мастерской должны соблюдаться следующие правила:

- Выполняйте необходимые ремонтные работы грамотно, с соблюдением технических правил и действующих предписаний.
- Не ремонтируйте изношенные или поврежденные компоненты небрежно.
- Для ремонта используйте только оригинальные или разрешенные запчасти (см. "12.1 Запчасти", стр. 122).

- Обязательно заменяйте демонтированные уплотнения новыми.
- Выполнять сварочные работы на раме, ходовой части и несущих деталях разрешается только после согласования с отделом обслуживания клиентов KRONE и конструкторским отделом KRONE.

Замена неисправных осветительных приборов

ПРЕДУПРЕЖДЕНИЕ

Опасность аварии из-за неисправности осветительных приборов!

Неисправные осветительные приборы приводят к ухудшению видимости, кроме того, транспортное средство становится недостаточно заметным для других участников движения. В результате возникает опасность дорожно-транспортных происшествий.

- ▶ Незамедлительно меняйте неисправные осветительные приборы.

Замену неисправных осветительных приборов может выполнить водитель.

- Используйте для замены аналогичные осветительные приборы.
- Выполняя замену осветительных приборов, отключайте осветительную систему во избежание короткого замыкания.
- При необходимости проверьте фиксаторы осветительной системы.
- Выполняя замену осветительных приборов, руководствуйтесь документацией поставщиков.
- При частом возникновении неисправностей электрооборудования проверьте его в авторизованной специализированной мастерской.

11 Вывод из эксплуатации

11.1 Временный вывод из эксплуатации

УКАЗАНИЕ

Материальный ущерб из-за длительного простоя!

При выводе из эксплуатации на срок более нескольких месяцев возможны статические повреждения шин.

- ▶ Один раз в месяц перемещайте прицеп, чтобы предотвратить повреждение шин.

Для временного вывода прицепа из эксплуатации выполните следующие действия:

- ▶ Очистите прицеп.
- ▶ Поставьте прицеп на твердое и ровное основание.
- ▶ При необходимости защитите прицеп от чрезмерной влаги и снега.
- ▶ Включите стояночный тормоз (см. "5.6.2 Стояночный тормоз", стр. 38).
- ▶ Зафиксируйте прицеп от откатывания (см. "5.1 Использование противоткатных упоров", стр. 22).
- ▶ Слейте воду из тормозной системы (см. "5.5 Удаление воды из воздухоборника", стр. 34).
- ▶ До начала морозного периода залейте в тормозные линии антифриз (см. "5.5 Удаление воды из воздухоборника", стр. 34).
- ▶ Закройте отсоединенные соединительные головки соединений питающих и управляющих линий защитными колпачками.
- ▶ Соблюдайте инструкции по выводу из эксплуатации установленных компонентов, поставленных субпоставщиками.
- ✓ Временный вывод прицепа из эксплуатации завершен.

11.2 Возобновление эксплуатации

⚠ ПРЕДУПРЕЖДЕНИЕ

Опасность аварии и риск причинения материального ущерба из-за отсутствия контроля!

После длительного простоя состояние износа оси KRONE Trailer Axle прицепа может измениться. Эксплуатация оси KRONE Trailer Axle в технически небезупречном состоянии может привести к тяжелым авариям или материальному ущербу.

- ▶ Перед первой поездкой проверьте узлы.
- ▶ Выявленные дефекты устраните до начала поездки.
- ▶ Устранение серьезных дефектов поручите авторизованной специализированной мастерской.

Для возобновления эксплуатации прицепа после временного простоя выполните следующие действия:

- ▶ Выполните общий визуальный контроль.
- ▶ Проверьте всю осветительную систему.
- ▶ Проверьте давление воздуха в шинах, срок службы и состояние шин.
- ▶ Проверьте работу тормозной системы.
- ▶ Проверьте работу пневматической подвески.
- ▶ Смажьте смазочные точки.
- ▶ Выполните контроль перед началом движения (см. "7.1 Ввод в эксплуатацию перед каждой поездкой", стр. 77).
- ▶ Проверьте чистоту и герметизацию соединительных головок соединений питающих и управляющих линий.

- ▶ Выполняйте предписания сопутствующих руководств по эксплуатации при возобновлении эксплуатации установленных компонентов поставщиков.
- ✓ Повторный ввод прицепа в эксплуатацию завершен.

11.3 Окончательный вывод из эксплуатации и утилизация

УКАЗАНИЕ

Экологический ущерб из-за неправильной утилизации!

Неадекватное разделение и утилизация эксплуатационных материалов, а также электрических, пневматических и гидравлических компонентов может нанести вред окружающей среде.

- ▶ Обеспечьте надлежащую утилизацию специализированным предприятием
- ▶ Соблюдайте национальные и местные предписания по утилизации.

После окончательного вывода из эксплуатации прицеп необходимо надлежащим образом утилизировать. При этом утилизация электрических, пневматических и гидравлических компонентов должна выполняться отдельно.

Для окончательного вывода прицепа из эксплуатации и его надлежащей утилизации выполните следующие действия:

- ▶ Обеспечьте надлежащую и экологически безопасную утилизацию.
- ▶ Отправьте прицеп на специализированное предприятие для надлежащей утилизации.
- ▶ Соблюдайте национальные и местные предписания по утилизации.
- ▶ Соблюдайте инструкции по выводу из эксплуатации установленных компонентов, поставленных субпоставщиками.
- ✓ Окончательный вывод прицепа из эксплуатации завершен.

12 Запасные части и отдел обслуживания клиентов

12.1 Запчасти

УКАЗАНИЕ

Материальный ущерб из-за использования неправильных запчастей!

Использование недопущенных или неправильных запчастей отрицательно влияет на безопасность и может привести к тому, что разрешение на эксплуатацию утратит силу.

- ▶ Используйте только оригинальные запчасти.

Оригинальные запчасти регулярно подвергаются специальному контролю на исправность и надежность. Использование оригинальных запчастей служит гарантией безопасности движения и эксплуатационной надежности, и разрешение на эксплуатацию транспортного средства сохраняется в силе.

- ▶ Заказывая запчасти, указывайте идентификационный номер транспортного средства.

Запчасти можно заказать по телефону +49 (0) 59 51 / 209-302 или на сайте компании KRONE. На сайте имеется электронный каталог запчастей: www.krone-trailer.com

12.2 Отдел обслуживания клиентов и сервиса

С отделом обслуживания клиентов компании Fahrzeugwerk Bernard KRONE GmbH & Co. KG можно связаться, используя следующие контактные данные:

Отдел обслуживания клиентов

Телефон: +49 (0) 59 51 / 209-320

Эл. почта: kd.nfz@krone.de

Веб-сайт: www.krone-trailer.com/service/kundendienst

Запчасти

Телефон: +49 (0) 59 51 / 209-302

Эл. почта: Ersatzteile.nfz@krone.de

Веб-сайт: www.krone-trailerparts.com

Fahrzeugwerk Bernard KRONE

GmbH & Co. KG

Bernard-Krone-Straße 1

D-49757 Werlte

13 Технические характеристики

13.1 Размеры и вес

Технические характеристики могут варьироваться в зависимости от оснащения транспортного средства. Объем настоящего документа не позволяет привести здесь технические характеристики всех вариантов. Технические характеристики конкретного транспортного средства указаны в техническом паспорте. Размеры и значения веса, приведенные в таблице ниже, относятся к базовому исполнению транспортного средства.

Dry Liner (SDK 27 eLB4-STG)

Размеры и вес	
Допустимый общий вес	39 000 кг
Нагрузка на седельно-сцепное устройство	12 000 кг
Нагрузка на ось	27 000 кг
Собственная масса	ок. 6 160 кг
Высота сцепного устройства	1 150 мм
База	1 310 мм
Внутренняя длина в свету	13 620 мм
Внутренняя ширина в свету	2 480 мм
Внутренняя высота в свету	2 725 мм
Наружная ширина	2 550 мм

Дополнительная информация размещена на нашем сайте www.krone-trailer.com.

13.2 Разводка контактов и загрузка розеток

13.2.1 Розетка S (белая) ISO 3731, 7-контактная

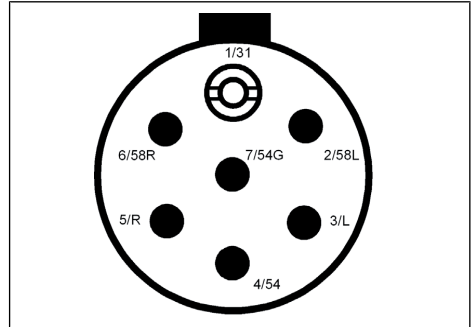


Рис. 13-1: Розетка ISO S 3731, 7-контактная

Номер контакта	Цвет	Функция
1/31	белый	Заземление
2/58L	черный	Без функции
3/L	желтый	Фонарь заднего хода
4/54	красный	Непрерывный ток (+24 В)
5/R	зеленый	Блокировка управляемого моста (опция)
6/58R	коричневый	Подъемные мосты (опция)
7/54G	синий	Задний противотуманный фонарь

13.2.2 Розетка N (черная) ISO 1185, 7-контактная

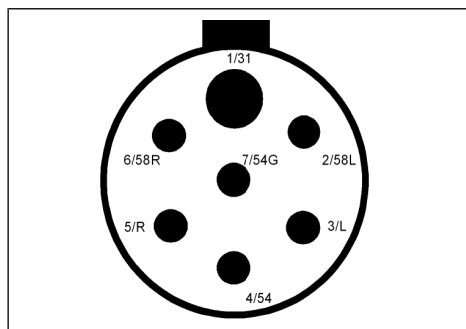


Рис. 13-2: Розетка ISO N 1185, 7-контактная

Номер контакта	Цвет	Функция
1/31	белый	Заземление
2/58L	черный	Задний фонарь, габаритный фонарь и фонарь номерного знака слева
3/L	желтый	Указатель поворота левый
4/54	красный	Фонарь стоп-сигнала
5/R	зеленый	Указатель поворота правый
6/58R	коричневый	Задний фонарь, габаритный фонарь и фонарь номерного знака справа
7/54G	синий	Без функции

13.2.3 Розетка ISO 12098, 15-контактная

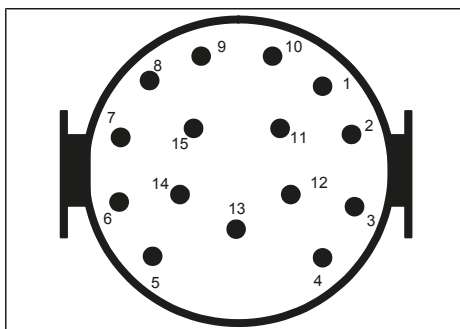


Рис. 13-3: Розетка ISO 12098, 15-контактная

Номер контакта	Цвет	Функция
1	желтый	Указатель поворота левый
2	зеленый	Указатель поворота правый
3	синий	Задний противотуманный фонарь
4	белый	Заземление
5	черный	Задний фонарь, габаритный фонарь и фонарь номерного знака слева
6	коричневый	Задний фонарь, габаритный фонарь и фонарь номерного знака справа
7	красный	Фонарь стоп-сигнала
8	розовый	Фонарь заднего хода
9	оранжевый	Непрерывный ток (+24 В)
10		Блокировка управляемого моста (опция)
11		Без функции
12	серый	Подъемный мост (опция)
13		Без функции
14		Без функции
15		Без функции

Указатель**Символы**

EBS	37
Диагностический разъем	115
Multibox	60

Б

Безопасность	10
Боковая дверь	71
Боковое защитное устройство	50
Брызговик	53

В

Ввод в эксплуатацию	
Первый ввод в эксплуатацию	21
перед каждой поездкой	77
Вентиляционное окно с задвижкой	75
Вентиляционное отверстие	75
Вентиляция	75
Вес	123
Внутреннее освещение	72
Воздухосборник	34
Возобновление эксплуатации	120
Вывод из эксплуатации	
Возобновление эксплуатации	120
Временно	120
Утилизация	121
Выдвижная лестница	47

Г

Гарантия	18
Геометрическое замыкание	88
Грузоподъемный борт	67

Д

Дверной запор	63
Двухъярусный кузов	97
Держатель погрузчика в задней части	52
Домкрат	24

Ж

Жалюзийные ворота	68
Железнодорожная платформа	81

З

Загрузочный ярус	72
Задний портал	62
задняя опора	26
Зажимные штанги	95
Запасное колесо	54
Запчасти	122

И

Идентификация транспортного средства	8
--	---

К

Квалификация персонала	11
Колеса	114
Комбинированная перевозка	81
Крепежные средства	90
Крепление для поддонов	99
Крышка	67

М

Маркировка контура	116
--------------------------	-----

Н

Неисправности	102
Неисправности тормозной системы ..	105

О

Опасная зона	14
Опасность для окружающей среды	19
Остановка	81
Ось	114
Отдел обслуживания клиентов	122
Отопительные приборы	75
Отсоединение прицепа	79
Очистка	108, 109

П

Парковка	81
Паромная перевозка	82
Паромные кольца	83, 84
Планки с отверстиями под ключ	91
пневматическая подвеска	41
электронная	43
Поворотный штанговый запор	62
Погрузка при помощи крана	81
Подвод сжатого воздуха	32
Поддерживающий мост с управляемыми колесами	45
Подключения	
EBS	32
Тормоз	32
Электрическая система	32
Подъемный мост	44
Поиск неисправностей	103
Поставка	21
Потолочные светильники	72
Предупреждающие указания	10
Применение по назначению	10
Присоединение	78
Приспособление для подъема	46
Противооткатные упоры	
без защиты от кражи	22
с держателем с пружинной скобой	22
с защитой от кражи	22
установка	23
Противоподкатный брус	47
Профилактическое обслуживание	107

Р

Рабочий тормоз	37
Размеры	123
Режим маневрирования	80
ремонт	118
Розетка	
Розетка ISO 12098, 15-контактная	124
Розетка ISO N 1185, 7-контактная	124
Розетка ISO S 3731, 7-контактная	123

С

Сети ремней	95
Символы	8
Смазочные точки	116
Соединительные головки	
С-образные соединительные головки	34
Duo-Matic	33
Стандарт	32
Средства индивидуальной защиты	12
Столики	72
Стояночный тормоз	38
Устройство аварийного отпускания	39

Т

Технические характеристики	123
Техническое обслуживание	110
Авторизованная специализированная мастерская	113
Водитель	114
Тормозная система	37, 115
Справочные параметры тормозной системы	115

У

Установка относительно рампы	41
Устройство аварийного отпускания	39
Утилизация	121

Ф

Фара рабочего освещения	72
Фиксация груза.....	17, 88
Геометрическое замыкание	88
Направляющие для крепления груза	91
Фиксирующая балка	93
Фиксирующая штанга	92
Фиксирующие штанги	92

Ш

Штанги для одежды	94
-------------------------	----

Я

Ящик для поддонов	58
Ящик для хранения	57

FAHRZEUGWERK BERNARD KRONE GMBH & CO. KG

Bernard-Krone-Straße 1, 49757 Werlte, DEUTSCHLAND

Тел.: +49 (0) 5951 / 209-0, факс: +49 (0) 5951 / 209-98268

info.nfz@krone.de, www.krone-trailer.com

03/2020